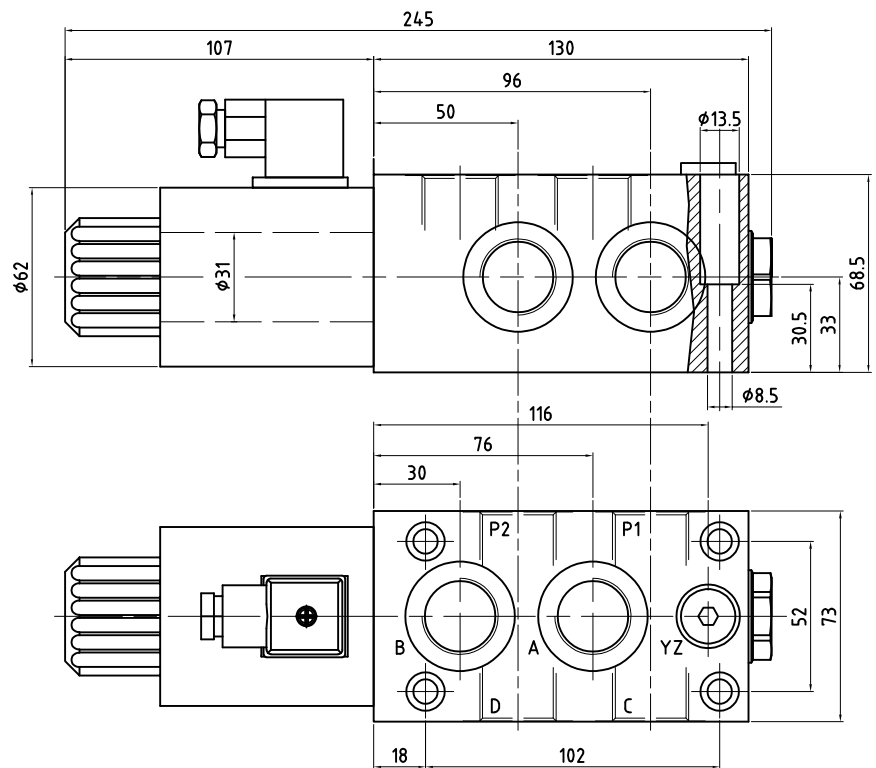
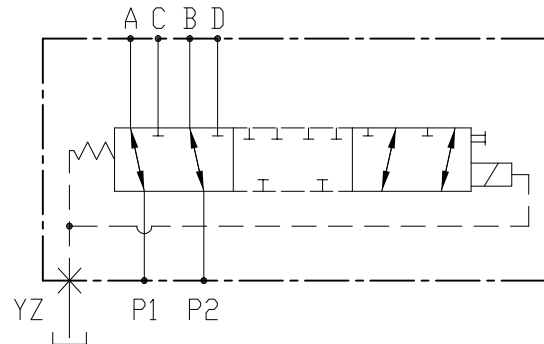


**TECHNICAL DATA
TECHNISCHE ANGABEN**

Max operating pressure Maximaler Betriebsdruck	with YZ	35 MPa 5076 psi
	without YZ	21 MPa 3045 psi
Max flow Volumenstrom	120 l/min 31.7 gpm	
Temperature range Betriebstemperatur	-20°/80°C	
Filtration Filtergrad	40μ	
Weight Gewicht	7 kg	
Material	Zincoated Steel Verzinkter Stahl	
Duty cycle Arbeitszyklus	continuous kontinuierlich	
Viscosity range Viskositätsbereich	15 to 380 mm ² /s	


ORDERING INSTRUCTIONS - BESTELLANLEITUNG
16 44 36 60 - - 0 - - 0

Voltage Spannung	
1	12 VDC
2	24 VDC

Port size/Gewinde		
A, B, C, D, P1, P2	YZ	
3		G 1/2"
4		G 3/4"
		G 1/4"