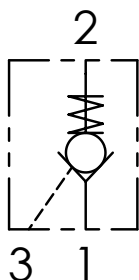




Schema idraulico - Hydraulic circuit



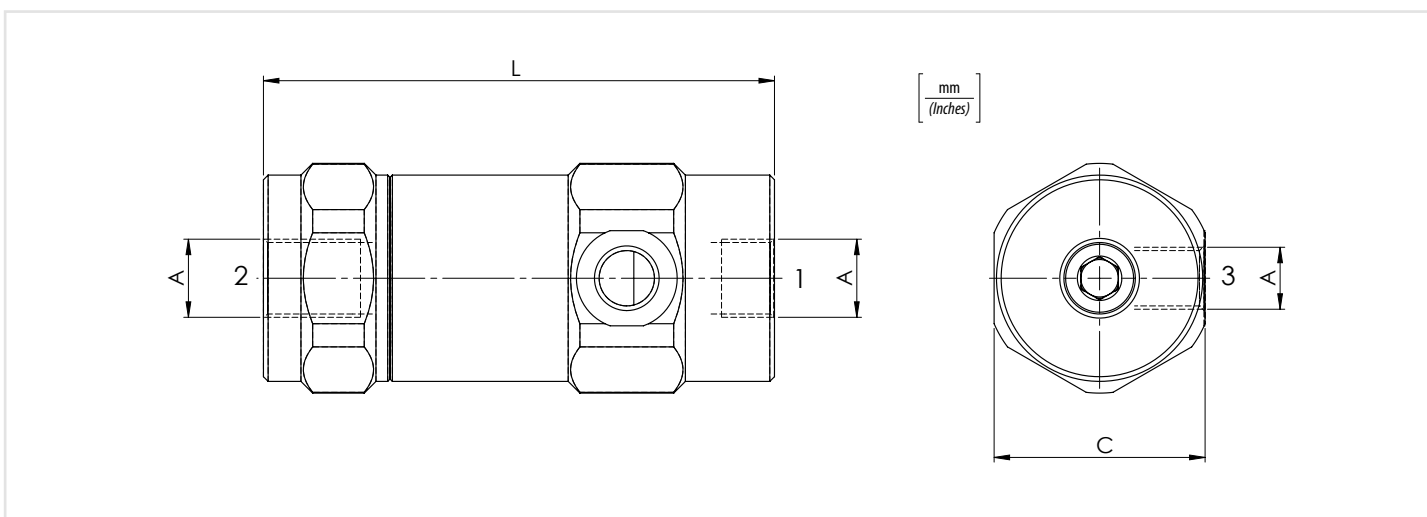
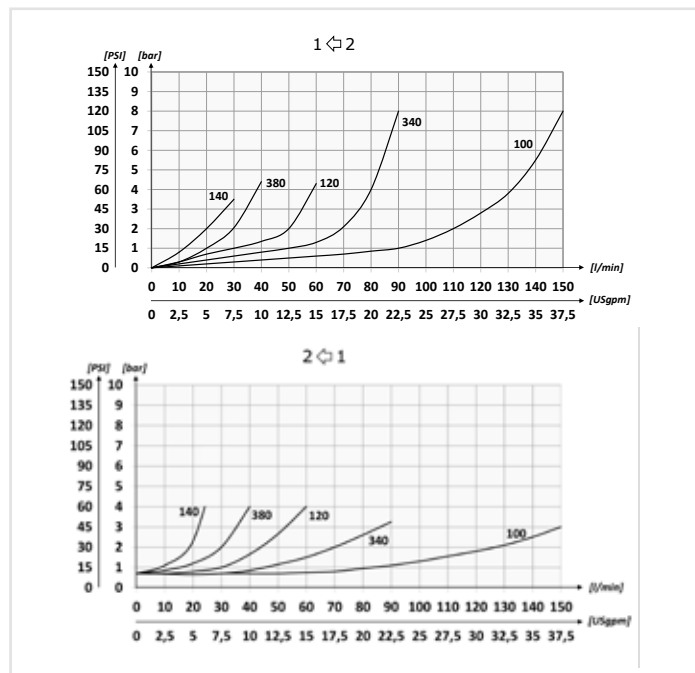
Dati tecnici - Technical data

Olío idraulico/Mineral oil	ISO 6743/4 (DIN 51524)		
Viscosità olio/Oil viscosity	15-250 mm ² /s (15 to 250 cSt)		
Classe di contaminazione max con filtro Max contamination index with filter	ISO 4406:1999 Classe 19/17/14		
Temperatura dell'olio/Oil temperature	-20°C +80°C	-4°F + 176°F	
Temperatura ambiente/Ambient temperature	-20°C +50°C	-4°F + 122°F	
È indispensabile l'utilizzo di un filtro per proteggere la valvola (filtrazione consigliata 15 µm) It is necessary a filter use to protect the valve (advised filtration 15 µm)			
Trafilamento massimo Max leakage	0,25 cm ³ /min - 5 gocce/min	0,015 in ³ /min - 5 drops/min	

Codice ordinazione Ordering code	01	02
	VRPE	

01	Valvole di blocco pilotate a semplice effetto (Single acting pilot check valves)	VRPE	
02	Dimensione (Size)	BSPP 1/4	140
		BSPP 3/8	380
		BSPP 1/2	120
		BSPP 3/4	340
		BSPP 1	100

Performances



Caratteristiche tecniche - Technical characteristics

Tipo Type	A	Portata max (l/min) Max flow (USgpm)	Pressione max (bar) Max pressure (PSI)	L	C	Peso approssimativo (kg) Approx weight (lb)	Rapporto di pilotaggio Pilot ratio
VRPE140	BSPP 1/4	25 (6.6)	350 (5075)	96 (3.78)	40 (1.57)	0,84 (1.85)	1:5.3
VRPE380	BSPP 3/8	40 (10.6)		109 (4.29)	45 (1.77)	1,14 (2.51)	1:4.4
VRPE120	BSPP 1/2	60 (15.9)		122 (4.80)		1,24 (2.73)	1:4.2
VRPE340	BSPP 3/4	100 (26.4)	300 (4350)	132 (5.20)	55 (2.17)	1,87 (4.12)	1:4
VRPE100	BSPP 1	150 (39.6)		166 (6.54)	65 (2.56)	3,22 (7.10)	1:4.1