



Codice ordinazione
Ordering code

01	02
STUF	

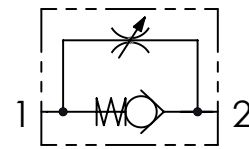
01	Valvole di controllo flusso unidirezionali (Unidirectional flow control valves)	STUF	
02	Dimensione (Size)	BSPP 1/8	180
		BSPP 1/4	140
		BSPP 3/8	380
		BSPP 1/2	120
		BSPP 3/4	340
		BSPP 1	100
		BSPP 1-1/4	114
		BSPP 1-1/2	112

Tenuta a sfera solo per STU180/140/380/120
Ball sealing only for STU180/140/380/120

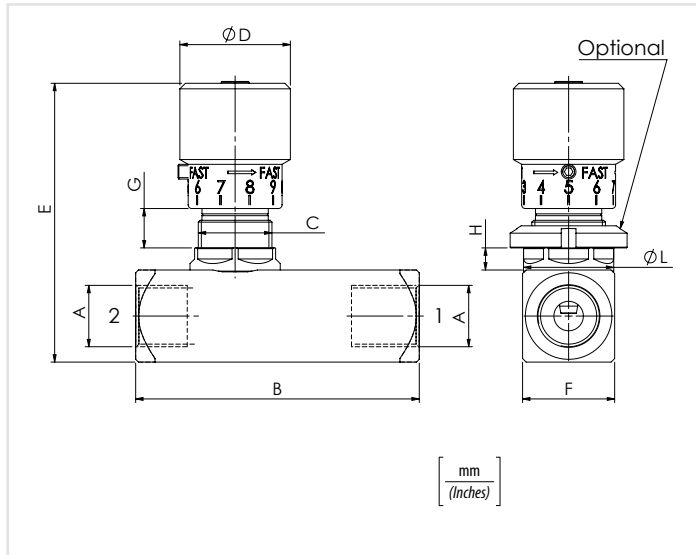
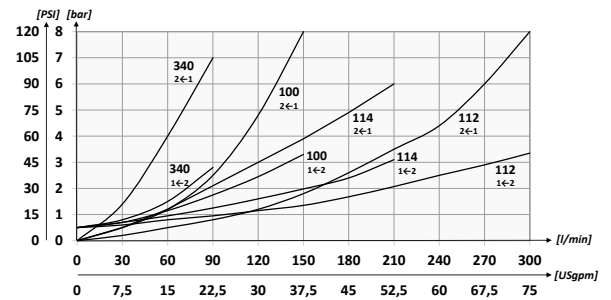
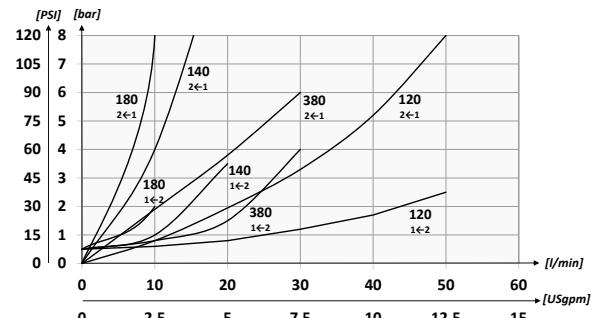
Dati tecnici - Technical data

Olio idraulico/Mineral oil	ISO 6743/4 (DIN 51524)	
Viscosità olio/Oil viscosity	15-250 mm ² /s (15 to 250 cSt)	
Classe di contaminazione max con filtro Max contamination index with filter	ISO 4406:1999 Classe 19/17/14	
Temperatura dell'olio/Oil temperature	-20°C +80°C	-4°F + 176°F
Temperatura ambiente/Ambient temperature	-20°C +50°C	-4°F + 122°F
È indispensabile l'utilizzo di un filtro per proteggere la valvola (filtrazione consigliata 15 µm) It is necessary a filter use to protect the valve (advised filtration 15 µm)		

Schema idraulico - Hydraulic circuit



Performances



Caratteristiche tecniche - Technical characteristics

Tipo Type	A	Portata max (l/min) Max flow (USgpm)	Pressione max (bar) Max pressure (PSI)	B	C	D	E	F	G	H	L	Optional Type	Peso approssimativo Approx weight kg/lb
STUF180	BSPP 1/8	10 (2.6)	400 (5800)	58 (2.28)	M15x1	20 (0.79)	60,5 (2.38)	20 (0.79)	8 (0.31)	5,5 (0.21)	19,5 (0.76)	84100031	0,20 (0.44)
STUF140	BSPP 1/4	15 (4)		66 (2.60)	M20x1								75 (2.95)
STUF380	BSPP 3/8	30 (7.9)		77 (3.03)	M25x1,5	33 (1.30)	81 (3.19)	30 (1.18)	9 (0.35)	7 (0.27)	29,5 (1.16)	84100023	0,40 (0.88)
STUF120	BSPP 1/2	50 (13.2)		91 (3.58)									M35x1,5
STUF340	BSPP 3/4	80 (21.1)		112,5 (4.43)	M45x1,5	42 (1.65)	115 (4.53)	45 (1.77)	13,5 (0.53)	10 (0.39)	50 (1.96)	84100030	1,45 (3.2)
STUF100	BSPP 1	150 (39.6)	141 (5.55)	53 (2.09)									137 (5.39)
STUF114	BSPP 1-1/4	200 (52.8)	350 (5075)	155 (6.10)	M45x1,5	53 (2.09)	147 (5.79)	65 (2.56)	10 (0.39)	50 (1.96)	84100030	3,3 (7.25)	
STUF112	BSPP 1-1/2	300 (79.2)		168 (6.61)								147 (5.79)	65 (2.56)