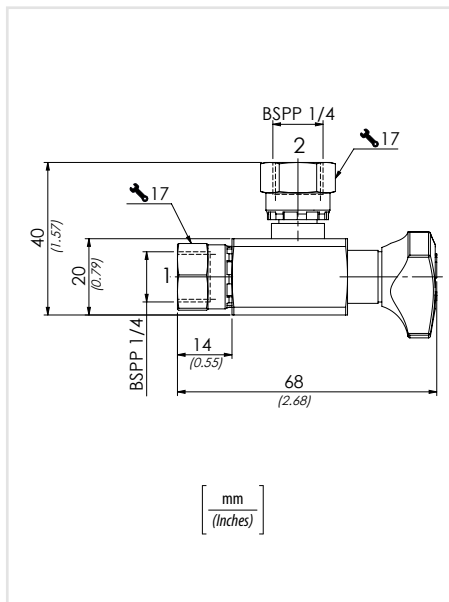
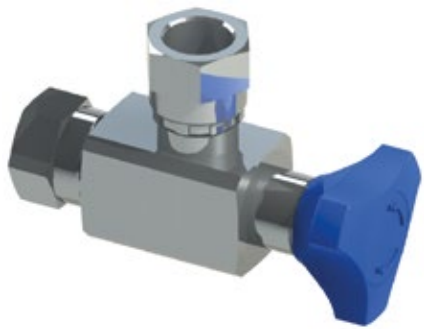
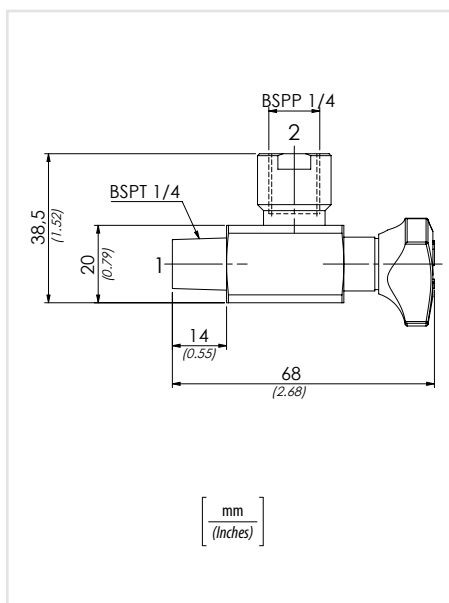
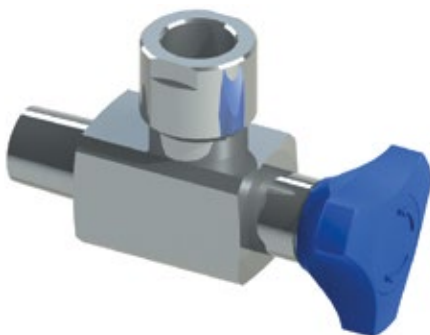
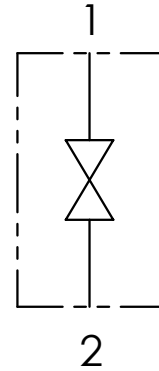

Codice ordinazione - Ordering code
SOV1490
Dati tecnici - Technical data

Olio idraulico Mineral oil	ISO 6743/4 DIN 51524
Viscosità olio Oil viscosity	15-250 mm²/s 45 to 2000 ssu (15 to 250 cSt)
Classe di contaminazione max con filtro Max contamination index with filter	ISO 4406:1999 Classe 19/17/14
Temperatura dell'olio Oil temperature	-20°C +80°C -4°F + 176°F
Temperatura ambiente Ambient temperature	-20°C +50°C -4°F + 122°F
Pressione max (bar) Max pressure (PSI)	400 (5800)
Peso approssimativo (Kg) Approx weight (lb)	0,15 (0.33)


Codice ordinazione - Ordering code
SOV1490FF
Schema idraulico - Hydraulic circuit


01

Codice ordinazione - Ordering code
SOV1490MF