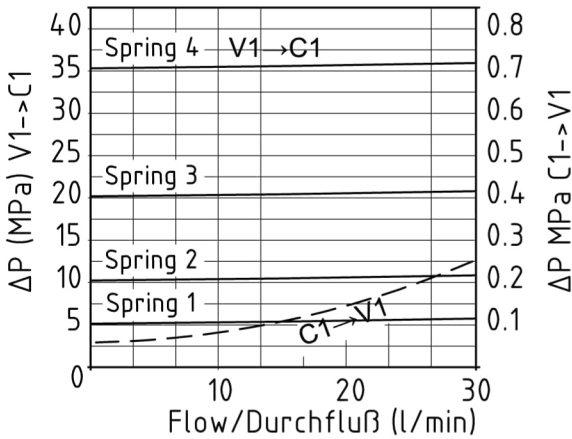


RMF-1120-__

TECHNICAL DATA TECHNISCHE ANGABEN

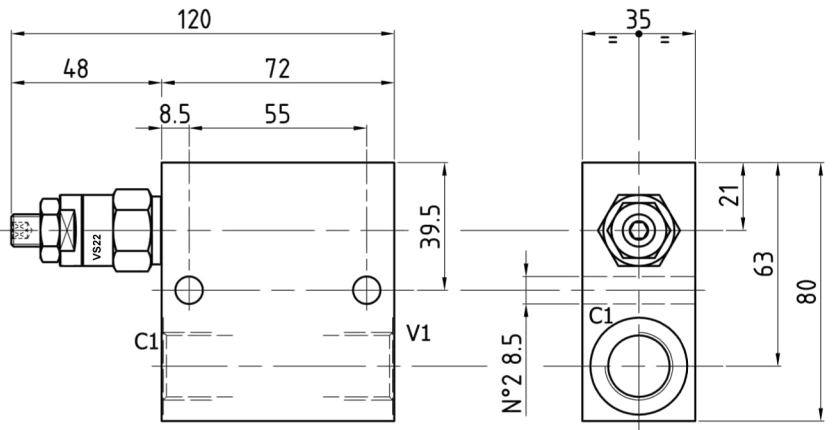
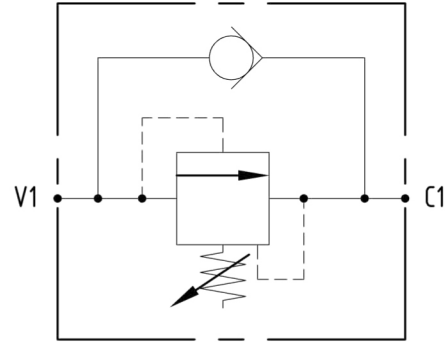
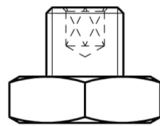
Max operating pressure Maximaler Betriebsdruck	35 MPa 5076 psi
Max flow Volumenstrom	30 l/min 7.9 gpm
Temperature range Betriebstemperatur	-20°/80°C
Filtration Filtergrad	40µ
Weight Gewicht	0.8 kg (Alloy/Aluminium)

Diagram/Diagramm



Adjustment /Einstellung

leakproof socket screw
leckölfreie Regulierungsschraube



ORDERING INSTRUCTIONS - BESTELLANLEITUNG

RMF.1120.Y

Port size - Gewinde V1, C1
G 1/2"

Spring-pressure range Feder-Einstellbereich	
Y	1-6 MPa / 10-60 Bar
H	5-21 MPa / 50-210 Bar
W	10-35 MPa / 100-350 Bar