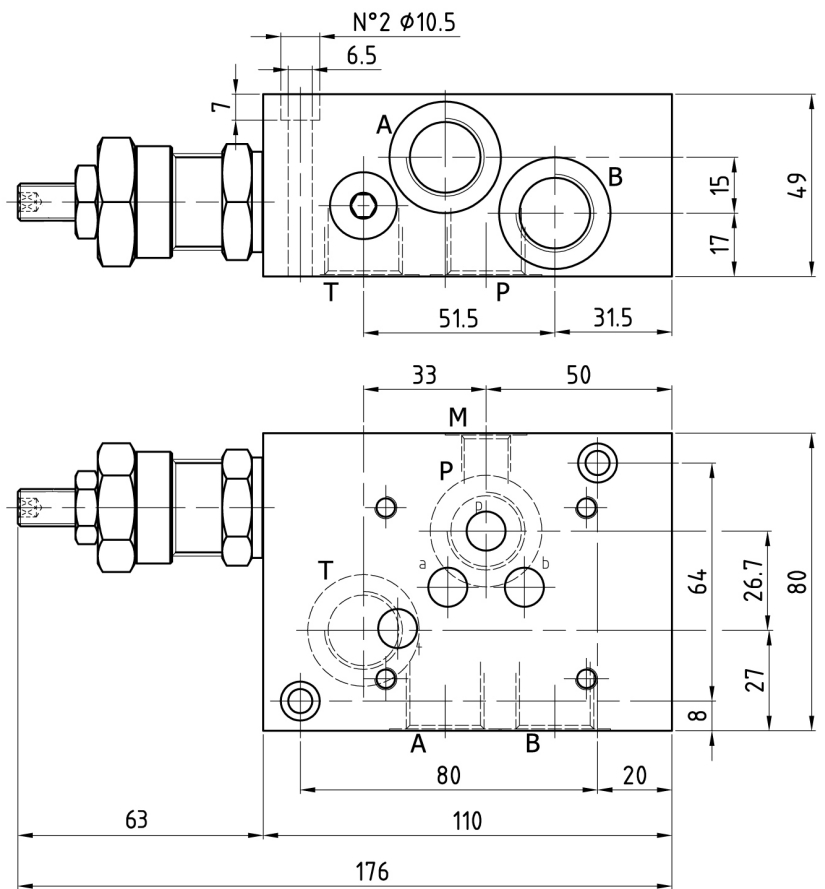
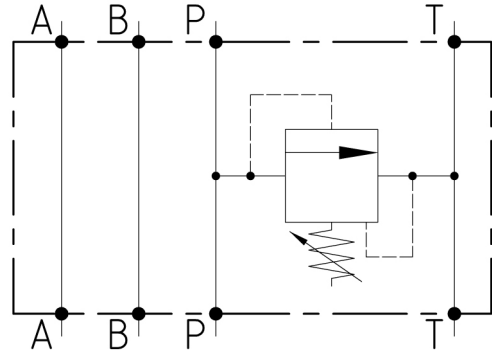


RMF-1367-

TECHNICAL DATA TECHNISCHE ANGABEN

Max operating pressure Maximaler Betriebsdruck	25 MPa 3555 psi
Max flow Volumenstrom	80 l/min 21.1 gpm
Temperature range Betriebstemperatur	-20°/80°C
Filtration Filtergrad	40µ
Weight Gewicht	1.2 kg
Material Material	Alloy Aluminium



ORDERING INSTRUCTIONS - BESTELLANLEITUNGEN

RMF.1367.Z

Port size - Gewinde	
P, T, A, B	G 1/2"
M	G 1/4"

Spring - pressure range Feder-Einstellbereich	
X	3-10 MPa / 30-100 Bar
Y	10-20 MPa / 100-200 Bar
Z	80-250 MPa / 80-250 Bar