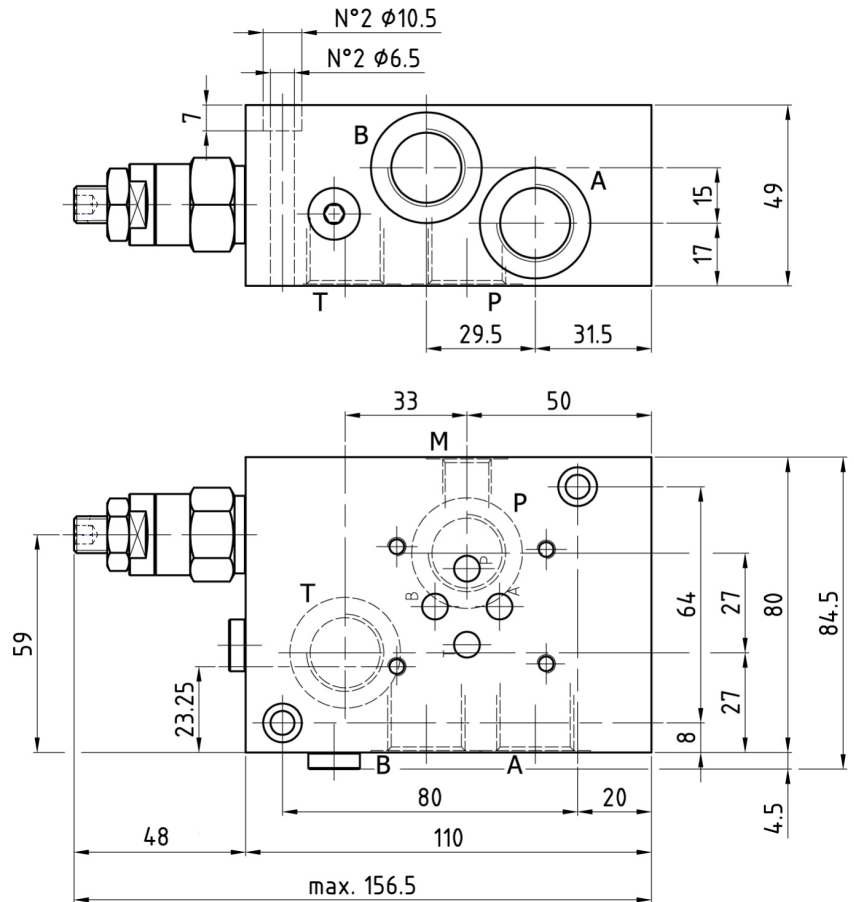
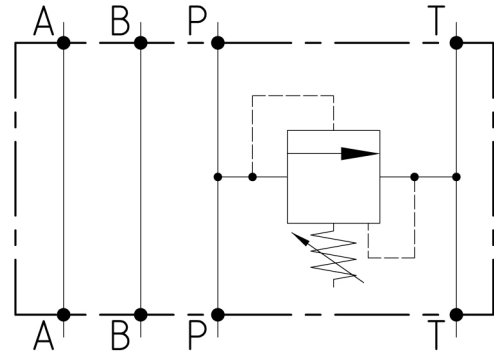


RMF-1366-

TECHNICAL DATA TECHNISCHE ANGABEN

Max operating pressure Maximaler Betriebsdruck	25 MPa 3555 psi
Max flow Volumenstrom	30 l/min 7.9 gpm
Temperature range Betriebstemperatur	-20°/80°C
Filtration Filtergrad	40µ
Weight Gewicht	1.2 kg
Material Material	Alloy Aluminium



ORDERING INSTRUCTIONS - BESTELLANLEITUNGEN

RMF.1366.H

Port size - Gewinde	
P, T, A, B	G 1/2"
M	G 1/4"

Spring - pressure range Feder-Einstellbereich	
Y	1-6 MPa / 10-60 Bar
H	5-21MPa / 50-210 Bar
W	10-25 MPa / 100-250 Bar