

# FILTRI SUL RITORNO *RETURN FILTERS*

RF È LA SERIE DI FILTRI PER LINEE DI RITORNO; LA GAMMA È COMPOSTA DA QUATTRO DIFFERENTI GRANDEZZE CON PORTATE NOMINALI FINO A 400 L/MIN.

LA CONCEZIONE DI COSTRUZIONE MODULARE PERMETTE DI POTER SCEGLIERE LA CONFIGURAZIONE PIÙ ADATTA ALLE PROPRIE NECESSITÀ.

*RF IS THE SERIES OF RETURN LINES; THE RANGE INCLUDES FOUR DIFFERENT SIZES WITH NOMINAL FLOW RATES UP TO 400 L/MIN.*

*THE MODULAR CONSTRUCTION DESIGN ALLOW TO CHOOSE THE MOST SUITABLE TYPE MEETING YOUR NEEDS.*

## DATI TECNICI

### PRESSIONI CORPO FILTRO

MAX DI ESERCIZIO: 3 BAR  
 DI PROVA: 6 BAR  
 DI SCOPPIO: 10 BAR

### VALVOLA DI BY-PASS

TARATURA: 1,7 BAR

### TEMPERATURA DI ESERCIZIO

DA -25°C A +95°C

## TECHNICAL DATA

### FILTER PRESSURE

MAX WORKING PRESSURE: 3 BAR  
 TEST PRESSURE: 6 BAR  
 BURST PRESSURE: 10 BAR

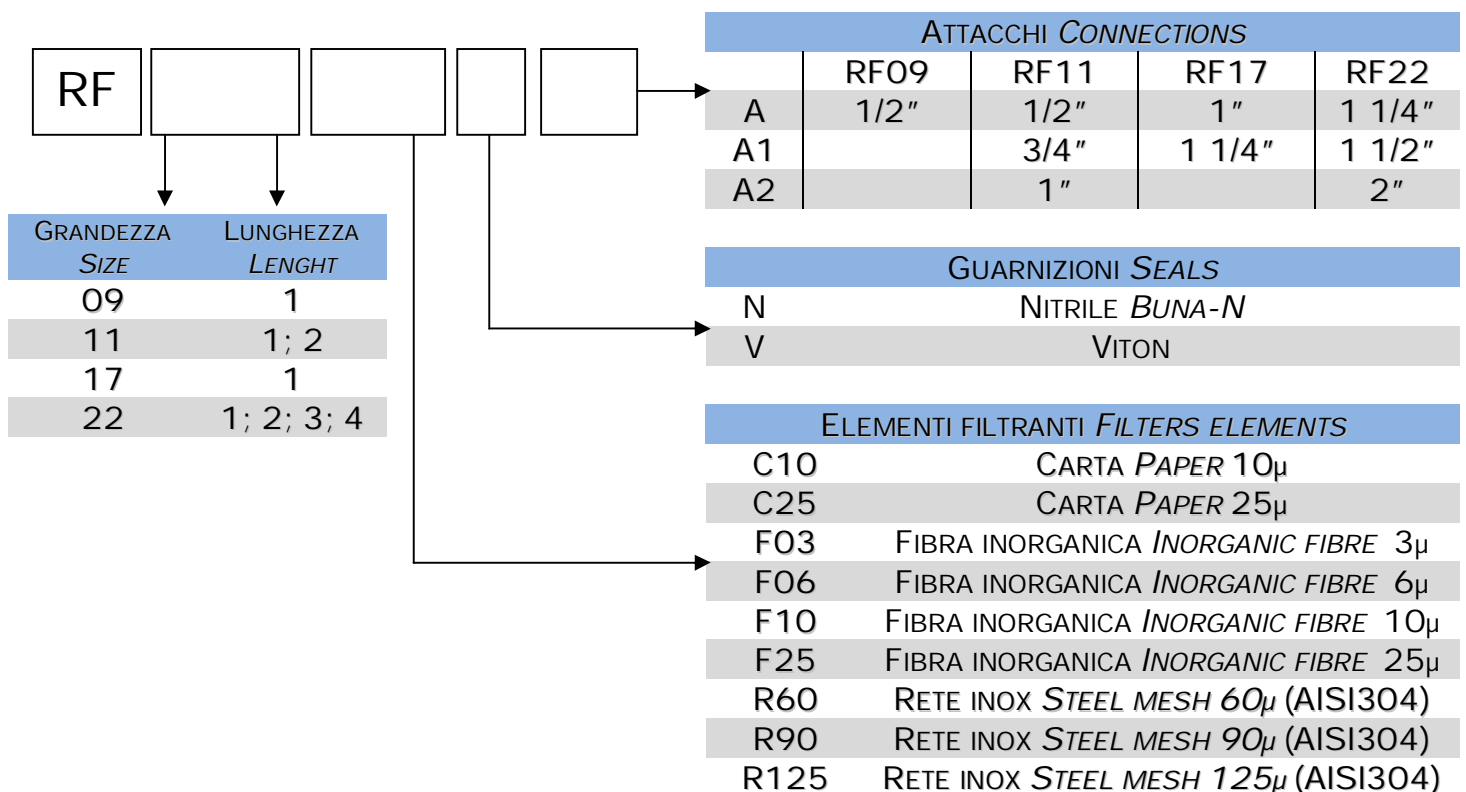
### BY-PASS VALVE

SETTING: 1,7 BAR

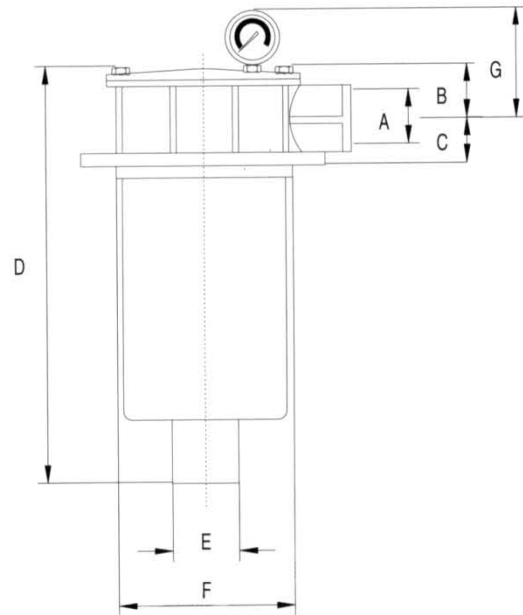
### WORKING TEMPERATURE

FROM -25°C TO +95°C

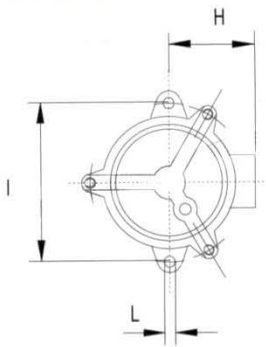
## CODICE PER L'ORDINAZIONE *HOW TO ORDER*



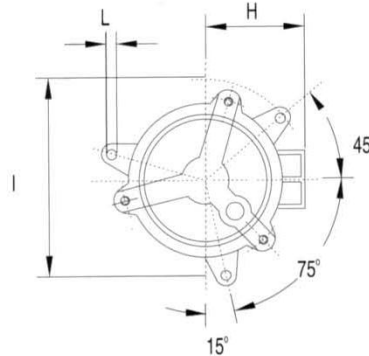
# INFORMAZIONI DIMENSIONALI *DIMENSIONAL INFORMATION*



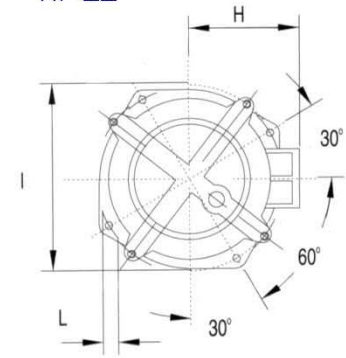
RF 09/11



RF 17



RF 22



FILTRO <i>FILTER</i>	ELEMENTO <i>ELEMENT</i>	LUNGHEZZA <i>LENGHT</i>	B	C	D	E	F	G	H	I	L
RF09	RFE09	1	26	21	129	24,5	66	76	50	90	7
RF11	RFE11	1	34	29	155	30	86	87	67	115	9
RF11	RFE11	2	34	29	200	30	86	87	67	115	9
RF17	RFE17	1	45	35	324	40	129	97	95	175	11
RF22	RFE22	1	48	38	262	51	173	103	120	220	11
RF22	RFE22	2	48	38	322	51	173	103	120	220	11
RF22	RFE22	3	48	38	322	64	173	103	120	220	11
RF22	RFE22	4	48	38	368	64	173	103	120	220	11