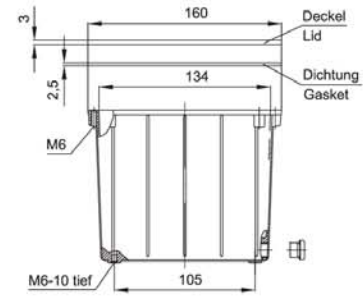
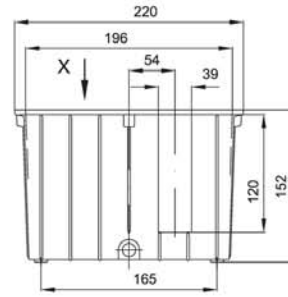
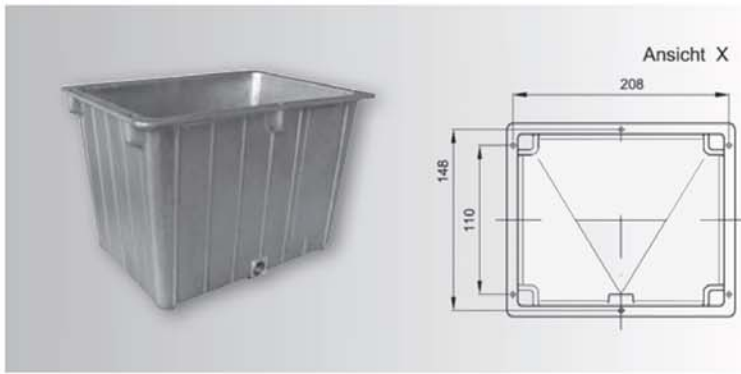


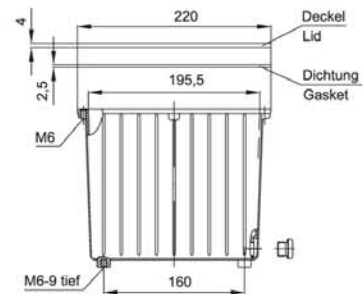
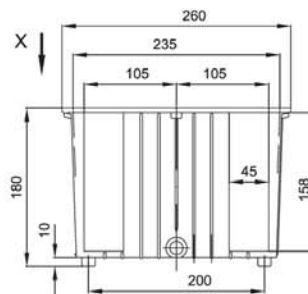
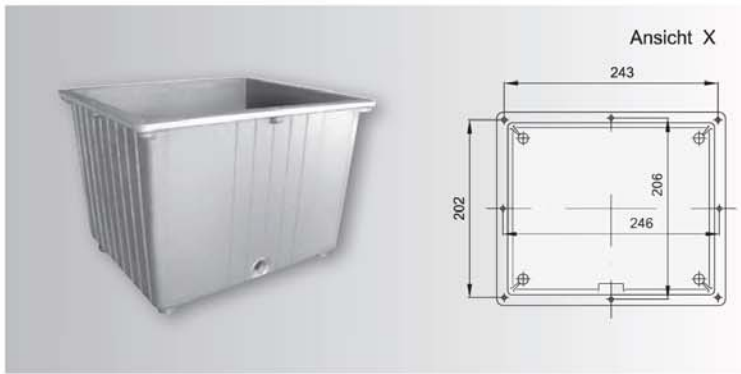


ÖLBEHÄLTER
OIL TANKS

ALUMINIUM
ALUMINIUM



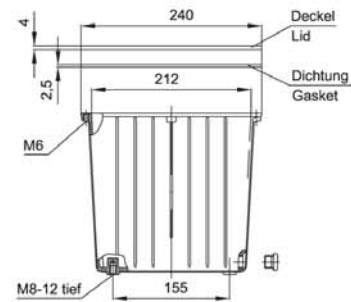
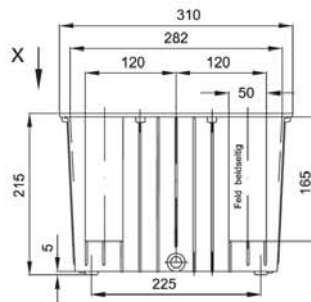
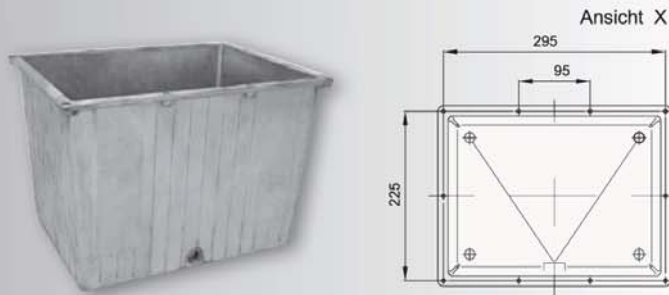
ART.-NR. PART NO.	BESTELL- BEZEICHNUNG ORDERING CODE	PRODUKTBESCHREIBUNG	DESCRIPTION
2000	AB 3,5	Behälter Nutzvolumen ca. 3 L · Gewicht 1,0 kg · stapelbar	Tank Effective capacity approx. 3 L · weight 1,0 kg · stackable
2200	SD 3,5	Stahldeckel gebohrt zur Montage am Behälter, sonst un bearbeitet, unlackiert oder komplett bearbeitet nach Kundenzeichnung	Steel lid machined for mounting on the tank, otherwise unmachined, unprimed or completely machined acc. to customer's drawing
2230	D 3,5A	Flach-Dichtung (Pappe)	Gasket (paperboard)
2238	D 3,5GK	Flach-Dichtung (Gummikork)	Gasket (rubber cork)
2260	AS G 1/4"	Ablassschraube	Drain plug
2261	G 1/4"	CU-Dichtung (14 x 18 x 1,5)*	CU-Gasket (14 x 18 x 1,5)*
2371	SE 1	Einfüller (Metall)*	Filler (metal)*
2340	ÖS 76	Ölstandsanzeiger *	Oil gauge *



ART.-NR. PART NO.	BESTELL- BEZEICHNUNG ORDERING CODE	PRODUKTBESCHREIBUNG	DESCRIPTION
2005	AB 6,5	Behälter Nutzvolumen ca. 6 L · Gewicht 1,6 kg · stapelbar	Tank Effective capacity approx. 6 L · weight 1,6 kg · stackable
2205	SD 6,5	Stahldeckel gebohrt zur Montage am Behälter, sonst un bearbeitet, unlackiert oder komplett bearbeitet nach Kundenzeichnung	Steel lid machined for mounting on the tank, otherwise unmachined, unprimed or completely machined acc. to customer's drawing
2239	D 6,5A	Flach-Dichtung (Pappe)	Gasket (paperboard)
2246	D 6,5GK	Flach-Dichtung (Gummikork)	Gasket (rubber cork)
2262	AS G 3/8"	Ablassschraube	Drain plug
2267	G 3/8"	CU-Dichtung (16 x 22 x 2)	CU-Gasket (16 x 22 x 2)
2371	SE 1	Einfüller (Metall)*	Filler (metal)*
2340	ÖS 76	Ölstandsanzeiger *	Oil gauge *
2350	ÖS 127	Ölstandsanzeiger *	Oil gauge *

ALUMINIUM-ÖLBEHÄLTER AB 12 NR

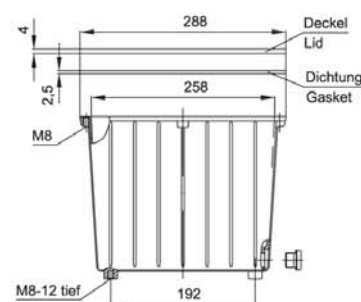
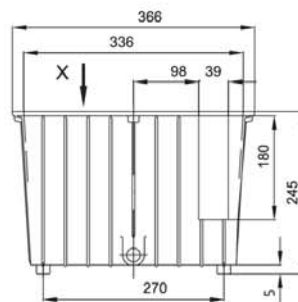
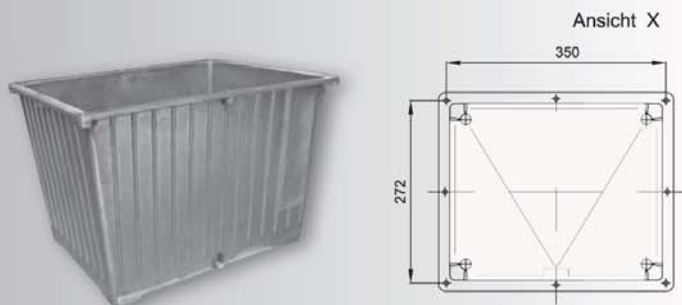
ALUMINIUM OIL TANKS AB 12 NR



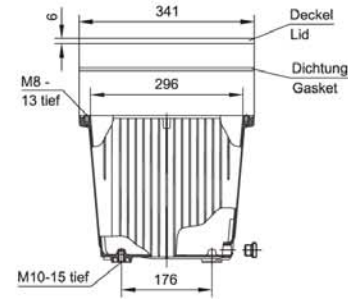
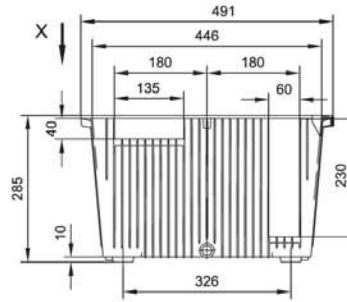
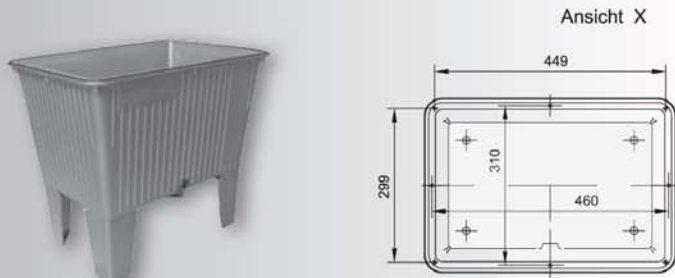
ART.-NR. PART NO.	BESTELL- BEZEICHNUNG ORDERING CODE	PRODUKTBESCHREIBUNG	DESCRIPTION
2007	AB 12 NR	Behälter Nutzvolumen ca. 11 L · Gewicht 3 kg · stapelbar	Tank Effective capacity approx. 11 L · weight 3 kg · stackable
2216	SD 12 NR	Stahldeckel gebohrt zur Montage am Behälter, sonst un bearbeitet, unlackiert oder komplett bearbeitet nach Kundenzeichnung	Steel lid machined for mounting on the tank, otherwise unmachined, unprimed or completely machined acc. to customer's drawing
2236	D 12A NR	Flach-Dichtung (Pappe)	Gasket (paperboard)
2240	D 12GK NR	Flach-Dichtung (Gummikork)	Gasket (rubber cork)
2262	AS G 3/8"	Ablassschraube	Drain plug
2267	G 3/8"	CU-Dichtung (16x22x2)	CU-Gasket (16x22x2)
2371	SE 1	Einfüller (Metall)*	Filler (metal)*
2340	ÖS 76	Ölstandsanzeiger*	Oil gauge*
2350	ÖS 127	Ölstandsanzeiger*	Oil gauge*

ALUMINIUM-ÖLBEHÄLTER AB 20

ALUMINIUM OIL TANKS AB 20



ART.-NR. PART NO.	BESTELL- BEZEICHNUNG ORDERING CODE	PRODUKTBESCHREIBUNG	DESCRIPTION
2003	AB 20	Behälter Nutzvolumen ca. 17 L · Gewicht 4,4 kg · stapelbar	Tank Effective capacity approx. 17 L · weight 4,4 kg · stackable
2203	SD 20	Stahldeckel gebohrt zur Montage am Behälter, sonst un bearbeitet, unlackiert oder komplett bearbeitet nach Kundenzeichnung	Steel lid machined for mounting on the tank, otherwise unmachined, unprimed or completely machined acc. to customer's drawing
2233	D 20 A	Flach-Dichtung (Pappe)	Gasket (paperboard)
2245	D 20 GK	Flach-Dichtung (Gummikork)	Gasket (rubber cork)
2263	AS G 1/2"	Ablassschraube	Drain plug
2268	G 1/2"	CU-Dichtung (21x26x1,5)	CU-Gasket (21x26x1,5)
2371	SE 1	Einfüller (Metall)*	Filler (metal)*
2340	ÖS 76	Ölstandsanzeiger*	Oil gauge*
2350	ÖS 127	Ölstandsanzeiger*	Oil gauge*



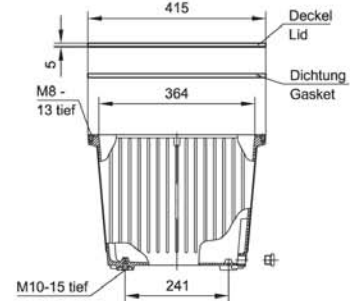
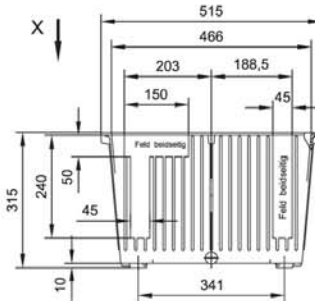
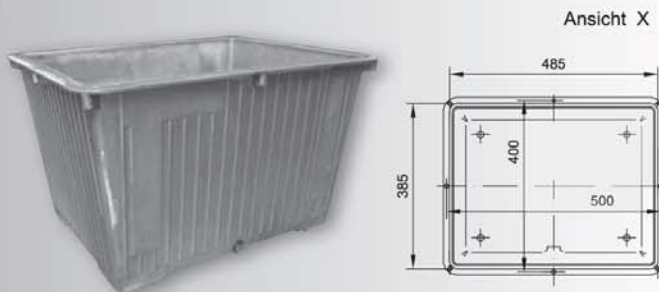
ART.-NR.
PART NO.

**BESTELL-
BEZEICHNUNG**
ORDERING CODE

PRODUKTBESCHREIBUNG

DESCRIPTION

2008	AB 30 NR	Behälter Nutzvolumen ca. 26 L · Gewicht 7 kg · stapelbar	Tank Effective capacity approx. 26 L · weight 7 kg · stackable
2204	SD 30	Stahldeckel gebohrt zur Montage am Behälter, sonst unbearbeitet, unlackiert oder komplett bearbeitet nach Kundenzeichnung	Steel lid machined for mounting on the tank, otherwise unmachined, unprimed or completely machined acc. to customer's drawing
2210	AD 30	Aluminiumdeckel gebohrt zur Montage am Behälter, sonst unbearbeitet, unlackiert oder komplett bearbeitet nach Kundenzeichnung	Aluminium lid machined for mounting on the tank, otherwise unmachined, unprimed or completely machined acc. to customer's drawing
2234	D 30 NBR	Rundschnurdichtung ø 6 mm NBR	Gasket ø 6 mm NBR
2263	AS G 1/2"	Ablassschraube	Drain plug
2268	G 1/2"	CU-Dichtung (21 x 26 x 1,5)	CU-Gasket (21 x 26 x 1,5)
2300	F 30	Aluminiumfüße für AB 30 (Satz=4 Stück)	Aluminium feet for AB 30 (Set=4 pcs.)
2372	SE 2	Einfüller (Metall)*	Filler (metal)*
2340	ÖS 76	Ölstandsanzeiger*	Oil gauge*
2350	ÖS 127	Ölstandsanzeiger*	Oil gauge*



ART.-NR.
PART NO.

**BESTELL-
BEZEICHNUNG**
ORDERING CODE

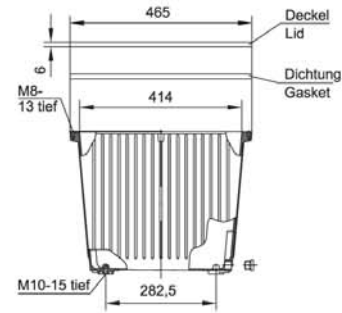
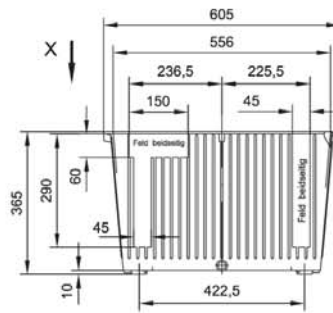
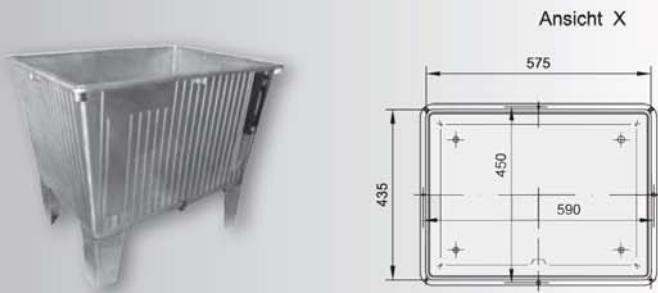
PRODUKTBESCHREIBUNG

DESCRIPTION

2020	AB 44	Behälter Nutzvolumen ca. 40 L · Gewicht 10 kg · stapelbar	Tank Effective capacity approx. 40 L · weight 10 kg · stackable
2221	SD 44	Stahldeckel gebohrt zur Montage am Behälter, sonst unbearbeitet, unlackiert oder komplett bearbeitet nach Kundenzeichnung	Steel lid machined for mounting on the tank, otherwise unmachined, unprimed or completely machined acc. to customer's drawing
2241	D 44 NBR	Rundschnurdichtung ø 6 mm NBR	Gasket ø 6 mm NBR
2263	AS G 1/2"	Ablassschraube	Drain plug
2268	G 1/2"	CU-Dichtung (21 x 26 x 2,5)	CU-Gasket (21 x 26 x 2,5)
2300	F 44	Aluminiumfüße für AB 44 (Satz=4 Stück)	Aluminium feet for AB 44 (Set=4 pcs.)
2372	SE 2	Einfüller (Metall)*	Filler (metal)*
2340	ÖS 76	Ölstandsanzeiger*	Oil gauge*
2350	ÖS 127	Ölstandsanzeiger*	Oil gauge*
2352	ÖS 176	Ölstandsanzeiger*	Oil gauge*
2384	LR 150	Lenkrollen 150 mm*	Castors 150 mm*

*Zubehörteile entnehmen Sie bitte dem Gesamtkatalog

Accessories: please see our catalogue



ART.-NR. PART NO.	BESTELL- BEZEICHNUNG ORDERING CODE	PRODUKTBESCHREIBUNG	DESCRIPTION
2025	AB 70	Behälter Nutzvolumen ca. 63 L · Gewicht 12 kg · stapelbar	Tank Effective capacity approx. 63 L · weight 12 kg · stackable
2225	SD 70	Stahldeckel gebohrt zur Montage am Behälter, sonst un bearbeitet, unlackiert oder komplett bearbeitet nach Kundenzeichnung	Steel lid machined for mounting on the tank, otherwise un machined, unprimed or completely machined acc. to customer's drawing
2242	D 70 NBR	Rundschnurdichtung ø 6 mm NBR 70° Shore	Gasket ø 6 mm NBR 70° Shore
2263	AS G 1/2"	Ablausschraube	Drain plug
2268	G 1/2"	CU-Dichtung (21 x 26 x 2,5)	CU-Gasket (21 x 26 x 2,5)
2300	F 70	Aluminiumfüße für AB 70 (Satz=4 Stück)	Aluminium feet for AB 70 (Set=4 pcs.)
2372	SE 2	Einfüller (Metall)*	Filler (metal)*
2340	ÖS 76	Ölstandsanzeiger*	Oil gauge*
2350	ÖS 127	Ölstandsanzeiger*	Oil gauge*
2352	ÖS 176	Ölstandsanzeiger*	Oil gauge*
2384	LR 150	Lenkrollen 150 mm*	Castors 150 mm*

*Zubehörteile entnehmen Sie bitte dem Gesamtkatalog

*Accessories: please see our catalogue

