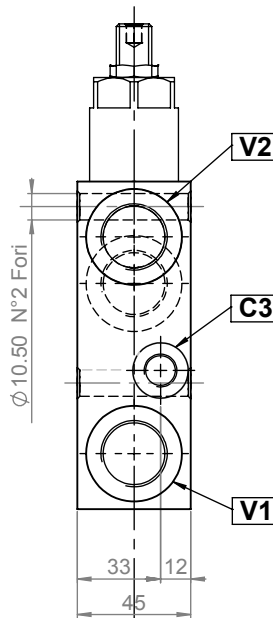
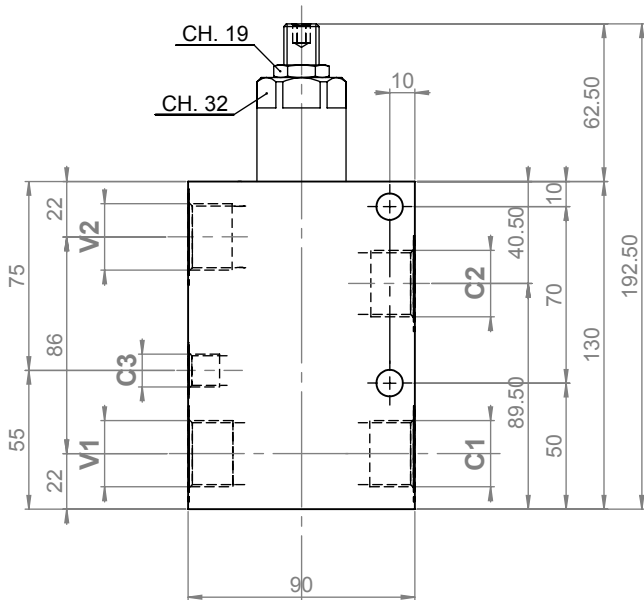


VOC120 BI.CH.SE.FE

**DOPPIO EFFETTO CON APERTURA FRENO
DOUBLE EFFECT WITH BRAKE OPEN**



Caratteristiche / Performances	
PORTATA Flow Rate (Q max.)	100 l/min. 26 GPM
PRESSIONE Pressure (P max.)	350 Bar. 5000 PSI
Corpo Body	Acciaio Steel
Peso Weight	3,67 Kg
Rif. Cavità Ref. Cavity	C4009-3V
Pagina Page	B1.040.020

-Applicazione : Queste valvole sono impiegate per modulare la movimentazione di carichi in condizioni dinamiche ed impedire che sfuggano al controllo dell'operatore, oltre a consentire l'arresto dello stesso in condizioni statiche. Alle normali funzioni di valvola overcenter è abbinata una valvola selettiva in parallelo con alimentazione dai rami V ed uscita separata C3. Il flusso di olio applicato all'ingresso V2 solleva l'otturatore della valvola unidirezionale per poi uscire in C2 e contemporaneamente alimenta un ramo della valvola selettiva, connessa all'uscita C3. Al ramo V1-C1 è collegata la seconda alimentazione della valvola selettiva, oltre alla connessione per il segnale di pilotaggio della valvola overcenter. Alimentando V1-C1 e raggiunta una pressione equivalente a quella di pilotaggio precedentemente impostata, la valvola overcenter si apre consentendo il passaggio del flusso di olio da C2 a V2. Per il calcolo teorico della taratura della valvola e della pressione di pilotaggio in considerazione del carico indotto e del rapporto di pilotaggio scelto si rimanda alla parte introduttiva del presente paragrafo. Differenti campi di taratura, rapporti di pilotaggio e regolazioni sono disponibili secondo le tabelle riportate nella pagina seguente.

-Materiali : Blocchetto in Acciaio; Particolari interni in Acciaio cementato, temprato e rettificato.

-Trattamento superficiale : A richiesta, ossidazione anodica naturale UNI 10681 o colorata.

-Filtraggio : 30 micron o inferiore.

-Temperatura di esercizio : -20°C + 90°C con guarnizioni standard in NBR.

-Grado di contaminazione del fluido : Secondo ISO4406:1999 non superiore alla classe 19/15.

-Campo viscosità fluido : (10 ÷ 100) cSt, media a 40°C.

-Application : These valves are used to modulate the movement of loads and prevent dynamic conditions beyond the control of the operator, besides allowing the arrest of the same in static conditions. To the normal functions of a single overcenter valve is added in parallel on V line a shuttle valve V oil supply and separate exit C3. The flow of oil applied in port V2 raises the shutter of the check valve and then out of the port C2 and simultaneously feeds a branch of the shuttle valve, connected to the output C3. The branch V1-C1 is connected to the second oil supply of the shuttle valve, and in addition to the signal pilot connection of the overcenter valve. Feeding V1-C1 and reached a pressure equivalent to that previously set pilot, overcenter valve opens allowing the passage of the oil flow from C2 to V2. For the theoretical calculation of the setting of the valve and the pilot pressure in view of the induced load and the relationship with pilot ratio choice, pilot ratio and adjustments are available according to the tables on the next page.

-Materials : Body in Steel; Internal components: in Hardened and ground steel.

-Body surface treatment : On demand, anodizing treatment to UNI 10681 or black.

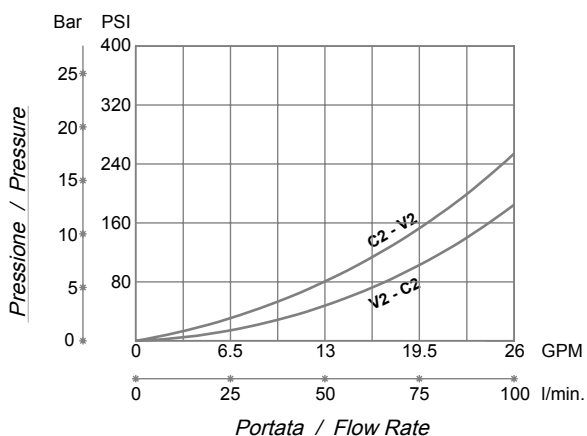
-Filtration : 30 micron or lower.

-Working temperature : -20°C up to + 90 °C with standard NBR seals.

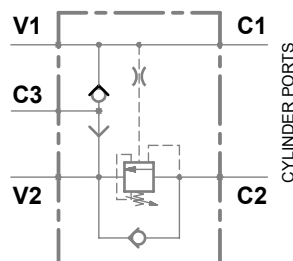
-Maximum fluid contamination : According to ISO 4406/99, in accordance to classes 19/15.

-Fluid viscosity range : (10 ÷ 100) cSt, medium temp. 40°C.

Diagramma / Diagram :



Schema Idraulico / Hydraulic Scheme :



Montaggio su cilindro doppio effetto con distributore a centro chiuso. Mounting on double effect cylinder with closed-center configuration spool valve.

Condizioni Prova : Olio minerale con viscosità 16cSt a 65°C.
Test Conditions : Mineral oil viscosity 16cSt at 65°C.

**VALVOLA OVERCENTER SINGOLA IN LINEA
OVERCENTER VALVE SINGLE IN LINE**

COMANDO PILOTATO / PILOT OPERATED



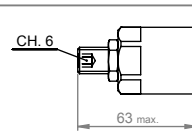
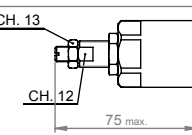
Descrizione / Description : **VOC120 BI.CH.SE.FE 1 A X - 06B - ***

Sigla / Initial

1° 2° 3° 4° 5°

1° Rapporti di Pilotaggio / Pilot Ratio	
Cod. 1	10 : 1
Cod. 2	7 : 1
Cod. 3	3,5 : 1

3° Tarature Molle / Setting Springs		
Cod.	Campo Taratura Press. Range (Bar.)	Incremento al giro vite Turn press. increase (Bar.)
X	30 ÷ 210	32
Y	100 ÷ 350	56.5

2° Tipi di Regolazione / Adjustments	
Cod. A	Standard Vite esterna con esagono incass. Standard External screw and locknut 
Cod. B	Regolazione manuale di pressione e portata Manual adjustment for pressure and flow rate 

4° Tipo di Attacchi / Ports type			
Cod.	V1 - V2	C1 - C2	C3
06B	G 3/4" BSP	G 3/4" BSP	G 1/4" BSP

5° Opzione Speciale / Special Option	
T - Q	Solo per Versione Tarabile NB. Indicare la Portata di Riferimento (Es: T180 Q10) 180 Bar. a 10 l/min. Only for Setting Version NB. Pinpoint the Reference Capacity (Es: T180 Q10) 180 Bar. at 10 l/min.

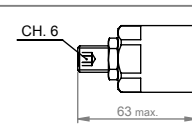
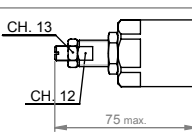
Codice Ordinazione / Ordering Code

V042** ** ** ****

1° 2° 3° 4°

1° Codice Code	V1 - V2	C1 - C2	C3	Guarnizioni Gasket
V0420049	G 3/4" BSP	G 3/4" BSP	G 1/4" BSP	NBR70 Shore A

3° Rapporti di Pilotaggio / Pilot Ratio	
Cod. 01	10 : 1
Cod. 02	7 : 1
Cod. 03	3,5 : 1

2° Tipi di Regolazione / Adjustments	
Cod. 01	Standard Vite esterna con esagono incass. Standard External screw and locknut 
Cod. 05	Regolazione manuale di pressione e portata Manual adjustment for pressure and flow rate 

4° Tarature Molle / Setting Springs		
Cod.	Campo Taratura Press. Range (Bar.)	Incremento al giro vite Turn press. increase (Bar.)
670	30 ÷ 210	32
720	100 ÷ 350	56.5

Opzione Speciale / Special Option	
T - Q	Solo per Versione Tarabile NB. Indicare la Portata di Riferimento (Es: T180 Q10) 180 Bar. a 10 l/min. Only for Setting Version NB. Pinpoint the Reference Capacity (Es: T180 Q10) 180 Bar. at 10 l/min.

Nota : Per Applicazioni diverse da quelle Standard, consultare Oilcomp Srl.
Note : For different application to Standard, consult Oilcomp Srl.