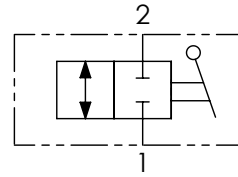


Codice ordinazione Ordering code	01	02	03
	RAS2		

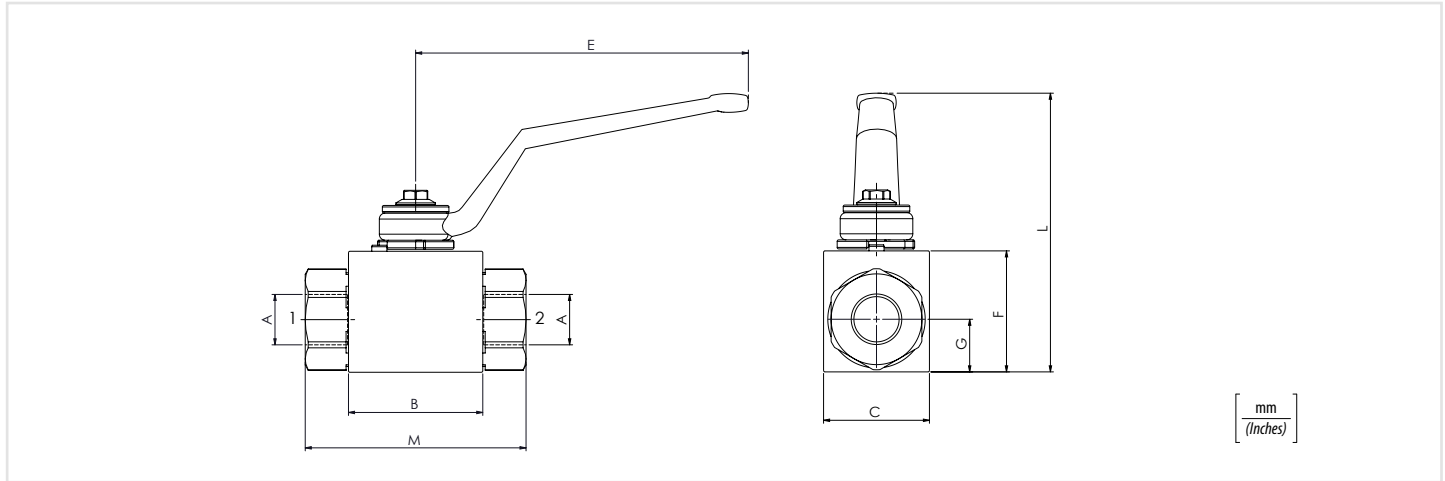
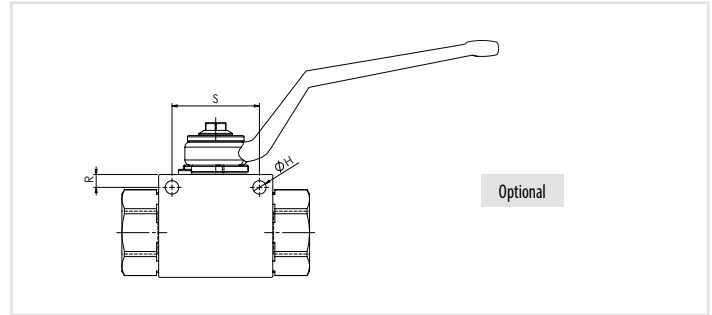
01	Valvole a sfera a 2 vie (2 ways ball valves)	RAS2	
02	Dimensione (Size)	BSPP 1/8	180
		BSPP 1/4	140
		BSPP 3/8	380
		BSPP 1/2	120
		BSPP 3/4	340
		BSPP 1	100
		BSPP 1-1/4	114
		BSPP 1-1/2	112
03	Optional	Fori di fissaggio (Fixing ports)	P

Schema idraulico - Hydraulic circuit



Dati tecnici - Technical data

Olio idraulico/Mineral oil	ISO 6743/4 (DIN 51524)		
Viscosità olio/Oil viscosity	15-250 mm ² /s (15 to 250 cSt)		
Classe di contaminazione max con filtro Max contamination index with filter	ISO 4406:1999 Classe 19/17/14		
Temperatura dell'olio/Oil temperature	-20°C +80°C	-4°F + 176°F	
Temperatura ambiente/Ambient temperature	-20°C +50°C	-4°F + 122°F	
È indispensabile l'utilizzo di un filtro per proteggere la valvola (filtrazione consigliata 15 µm) It is necessary a filter use to protect the valve (advised filtration 15 µm)			



Caratteristiche tecniche - Technical characteristics

Tipo Type	A	Portata max Max flow l/min-USgpm	Pressione max Max pressure bar-PSI	B	C	E	F	G	H	L	M	R	S	Peso approssimativo Approx weight kg-lb							
RAS2180	BSPP 1/8	15 (4)	500 (7250)	42,4 (1.67)	30 (1.18)	110 (4.33)	35 (1.38)	14,5 (0.57)	5,2 (0.20)	91,5 (3.60)	71 (2.80)	4,5 (0.18)	34 (1.34)	0,5 (1.1)							
RAS2140	BSPP 1/4	25 (6.6)																			
RAS2380	BSPP 3/8	35 (9.2)																			
RAS2120	BSPP 1/2	60 (15.8)																			
RAS2340	BSPP 3/4	100 (26.4)	400 (5800)	62,5 (2.46)	45 (1.77)	180 (7.09)	55 (2.17)	23,5 (0.93)	6,2 (0.24)	106,5 (4.19)	95 (3.74)	5 (0.20)	36 (1.42)	1,5 (3.3)							
RAS2100	BSPP 1	150 (39.6)	350 (5075)	66,5 (2.62)	55 (2.17)										65 (2.56)	29,5 (1.16)	116,5 (4.59)	112 (4.41)	6 (0.24)	50 (1.97)	2,3 (5)
RAS2114	BSPP 1-1/4																				
RAS2112	BSPP 1-1/2					124 (4.88)															