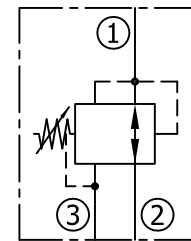


Pilot pressure reducing valve, spool type:

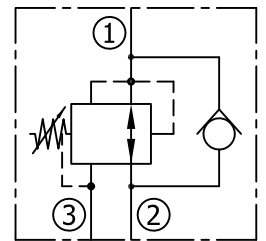
- it reduces pressure from port 2 to port 1 keeping it at setting value
- drain flow at port 3
- relief valve from 1 to 3

Vorgesteuertes Druckreduzierventil:

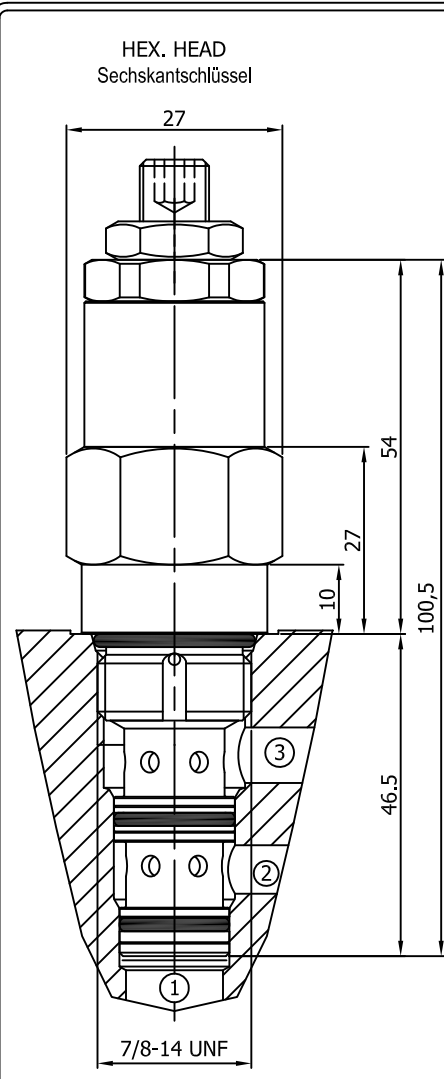
- vermindert den Druck von 2 nach 1 und hält ihn bei Einstellungswert
- Tankfluß von 3
- Druckbegrenzungsventil von 1 nach 3



with standard housing

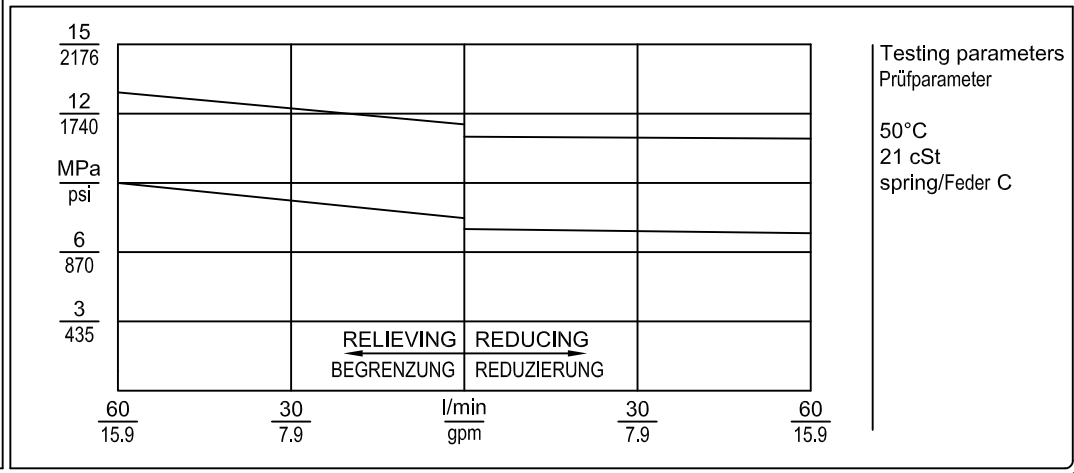


with housing + check valve



TECHNICAL DATA TECHNISCHE ANGABEN	
Max operating pressure Maximaler Betriebsdruck	35 MPa 5076 psi
Flow setting Geregelter Durchfluß	60 l/min 15.9 gpm
Weight Gewicht	0.27 kg 0.60 lb
Installation torque Anzugsmoment	35-38 Nm 26-28 lb ft
Cavity Aufnahmebohrung	C007-G
Filtration Filtergrad	25 µm

ACCESSORIES ZUBEHÖR	
Standard ported body Gehäuse	page/Seite 27
Seal kit Satz Dichtungen	KK103BTXN00 (NBR) KK103BTXV00 (VITON)
Adjustment options Einstellungen	
X HEX 5 max 20 HEX 17	C HEX 17 22
V Max. 32 Min. 28 Ø40	P 25



ORDERING INSTRUCTIONS - BESTELLANLEITUNG

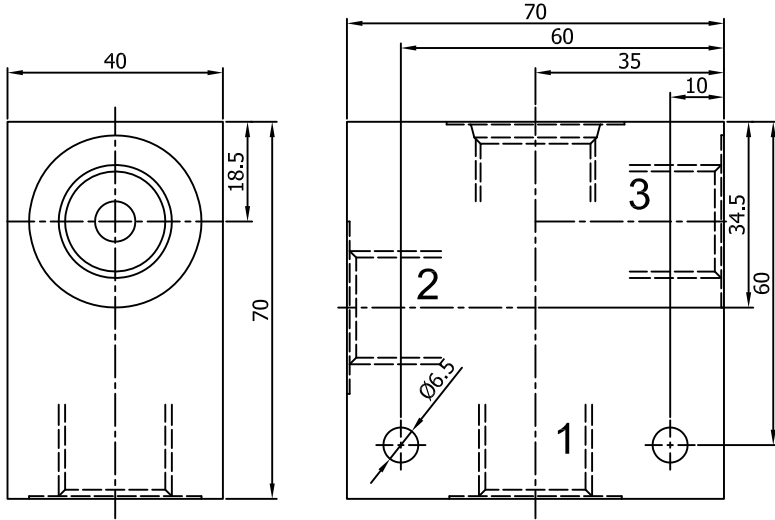
PL110 - — - — — — - — - — - 00

<p>* Spring Feder</p> <p>standard setting Standardkalibrierung</p> <p>A 2 MPa B 10 MPa</p>	<p>Adjustment range Regelbereich</p> <p>A 0-5 MPa B 5-35 MPa</p>	<p>Setting Kalibrierung</p> <p>000 standard setting * Standardkalibrierung * upon request - auf Anfrage</p> <p>075 7.5 MPa</p> <p>180 18 MPa</p> <p>... ... MPa</p>	<p>Adjustment options Einstellung</p> <p>X C V P</p>	<p>Seal type Dichtungstyp</p> <p>N NBR 70 V VITON</p>	<p>Temperature range Betriebstemperatur</p> <p>-30°+125C -25°+230°C</p>
--	--	---	--	---	---

Max operating pressure
Maximaler Betriebsdruck

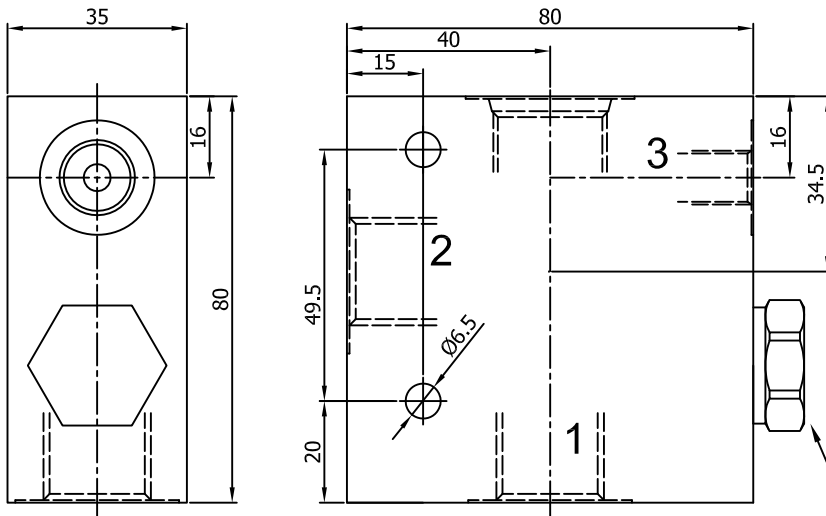
Aluminium	25 MPa 3626 psi
Steel / Stahl	35 MPa 5076 psi

BSPP (GAS) is the standard thread size, other threads (SAE or metric) upon request
BSPP (GAS) ist die Standard-Gewindegröße, andere Gewinde (SAE oder metrisch) auf Anfrage



CAVITY -
AUFNAHMEBOHRUNG: C007-G

Ordering code Bestell-Nr.	Ports Anschlüsse	Weight Gewicht	Material
P4 101 158	3/8" BSPP	0.25 kg	Aluminium
P4 101 159	3/8" BSPP	1.0 kg	Steel / Stahl
P4 101 160	1/2" BSPP	0.25 kg	Aluminium
P4 101 161	1/2" BSPP	1.0 kg	Steel / Stahl



CAVITY -
AUFNAHMEBOHRUNG: C007-G

Ordering code Bestell-Nr.	Ports* Anschlüsse*	Weight Gewicht	Material
015.02.08.01	3/8" BSPP	1.0 kg	Steel / Stahl
015.02.08.11	1/2" BSPP	1.0 kg	Steel / Stahl

* port 3 (Drain) 1/4" BSPP

Check Valve DU008-05-N