

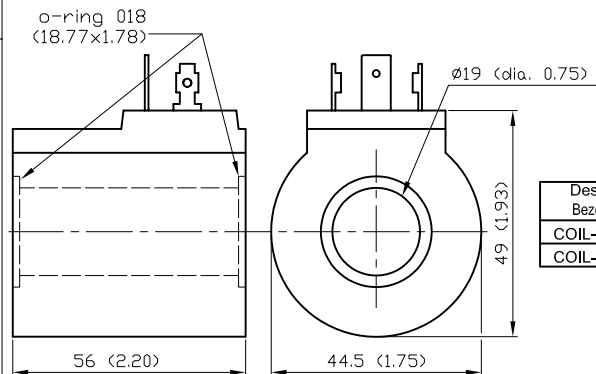
Class H wire (180°C) - Continuous duty ED 100%
 IP65 protection - Standard colour: black
 Oxidation protected metallic parts
 Magnetic circuit encapsulated with fibre-glass reinforced nylon
 Inlet voltage fluctuations must not exceed $\pm 10\%$ of nominal voltage to obtain correct operation and long life of coils

Kupferdraht Klasse H (180°C) - Dauerbetrieb ED 100%
 Schutzgrad IP65 - Standardfarbe: Schwarz
 Oxidationbeständige Teile
 Nylonbeschichteter Magnetkreis, mit Glasfaser verstärkt
 Spannungsschwankungen am Eingang dürfen $\pm 10\%$ der Nennspannung nicht überschreiten, um einen ordnungsgemäßen Betrieb und eine lange Lebensdauer der Spulen zu gewährleisten.

CE 06 51

Power 33 W DC
 Weight ~0.35 kg
 Insulation Class F
 (155°C)

Leistung 33 W DC
 Gewicht ~0.35 kg
 Isolationsklasse F
 (155°C)

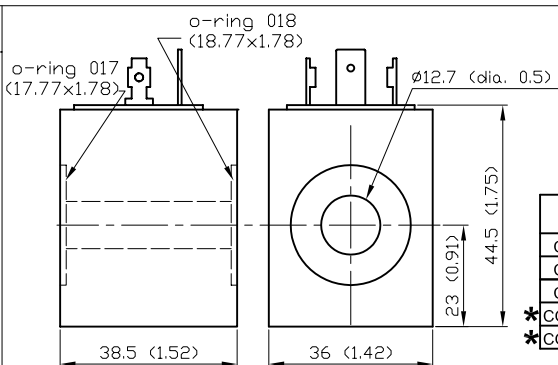

ORDERING CODE - ARTIKELNUMMER
CE0651 00

Description Bezeichnung	Voltage Spannung	Cold coil (20°C) Kalte Spule (20°C)		Hot coil (120°C) Warme Spule (120°C)		Y	Connections Anschlüsse
		Resistance Widerstand	Current draw Strom	Resistance Widerstand	Resistance Widerstand		
COIL-651-12-Y	12 VDC	4.3 Ω	1.6 A	6.2 Ω	6.2 Ω	01	D0 DIN 43650
COIL-651-24-Y	24 VDC	17.4 Ω	0.82 A	25 Ω	25 Ω	02	

CE 06 62

Power 20 W DC
 Weight ~0.18 kg
 Insulation Class H
 (180°C)

Leistung 20 W DC
 Gewicht ~0.18 kg
 Isolationsklasse H
 (180°C)


ORDERING CODE - ARTIKELNUMMER
CE0662 00

Description Bezeichnung	Voltage Spannung	Cold coil (20°C) Kalte Spule (20°C)		Hot coil (120°C) Warme Spule (120°C)		Y	Connections Anschlüsse
		Resistance Widerstand	Current draw Strom	Resistance Widerstand	Resistance Widerstand		
COIL-662-12-Y	12 VDC	8.7 Ω	1.4 A	11.6 Ω	11.6 Ω	01	D0 DIN 43650
COIL-662-24-Y	24 VDC	32 Ω	0.75 A	12.5 Ω	12.5 Ω	02	K0 KOSTAL
COIL-662-26-Y	26 VDC	35 Ω	0.74 A	13.5 Ω	13.5 Ω	05	A0 AMP junior
* COIL-662-220R-Y	220 RAC*	293 Ω	0.75 A	115 Ω	115 Ω	14	C0 cable/Litze 300 (11.81)
* COIL-662-110R-Y	110 RAC*	564 Ω	0.2 A	230 Ω	230 Ω	17	DM Deutsch Moulded

* SPECIAL COIL UPON REQUEST/SONDERSPULE AUF ANFRAGE

[mm (Inches)]

- G.Fluid reserves all rights to technical modifications and termination of production of single items without prior notice to customers. Reproduction/reprint - even in parts - is permitted only with special approval given by G.Fluid.
- G.Fluid behält sich das Recht auf technische Änderungen und der Einstellung der Produktion einzelner Artikel ohne vorherige Ankündigung vor. Nachdruck bzw. Kopie - auch auszugsweise - der Inhalte und Grafiken ist ohne ausdrückliche Zustimmung der Geschäftsführung/des Urhebers unzulässig.