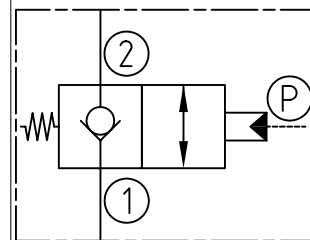


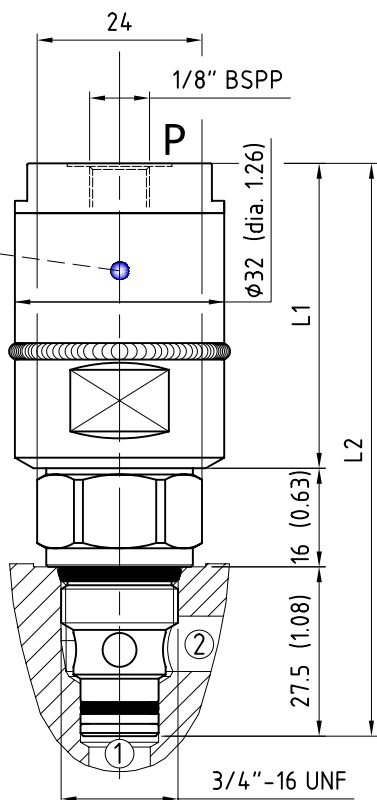
- with pressure on P: free flow from 2 to 1 and 1 to 2
- without pressure on P: flow is blocked from 2 to 1 and free from 1 to 2

- Druck in P: ermöglicht Durchfluß von 2 nach 1 und 1 nach 2
- ohne Druck in P: verhindert Durchfluß von 2 nach 1 und ermöglicht ihn von 1 nach 2



Marking/Beschriftung
G. FLUID
MODENA-ITALY
ORDERING CODE
ARTIKELNUMMER
date/datum

HEX. HEAD
Sechskantschlüssel



[mm (inches)]

TECHNICAL DATA TECHNISCHE ANGABEN

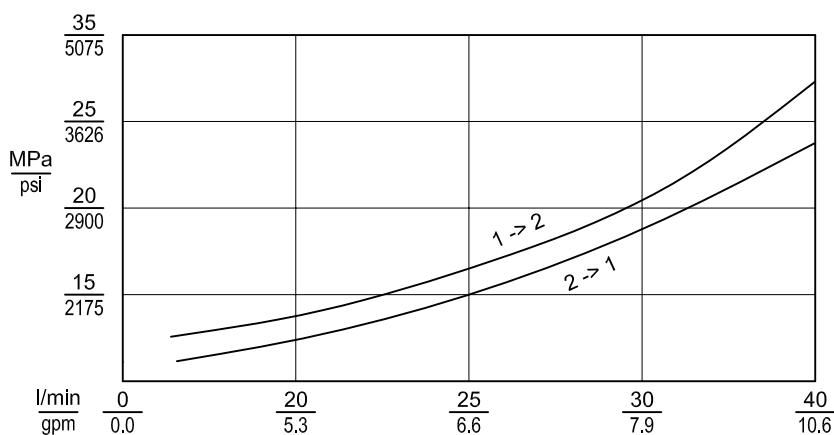
| | |
|---|--------------------------------|
| Max operating pressure Maximaler Betriebsdruck | 35 MPa 5075 psi |
| Flow setting Geregelter Durchfluß | 40 l/min 10.6 gpm |
| Weight Gewicht | 0.4 kg 0.88 lb |
| Installation torque Anzugsmoment | 35-38 Nm 26-28 lb ft |
| Cavity Aufnahmebohrung | C001-G page/Seite Z.01.01-1 |
| Filtration Filtergrad | 25 µm (page/Seite 0.00.01-1) |

ACCESSORIES ZUBEHÖR

| | |
|---------------------------------|--|
| Standard ported body Gehäuse | page/Seite Z.02.01-1 |
| Seal kit Satz Dichtungen | KK082TXXN00 (NBR) KK082TXXV00 (VITON) page/Seite Z.03.01-1 |

DIMENSIONAL DATA MASSE

| | L1 | L2 |
|------------------|----------------|-----------------|
| 6WI0080000N2000 | 49.5 (1.95) | 92.5 (3.64) |
| 6WI00800001N2000 | 59.5 (2.34) | 102.5 (4.04) |



Testing parameters
Prüfparameter

50°C
21 cSt

ORDERING CODE - ARTIKELNUMMER 6WI0080000 00

Internal G.Fluid number/Interne G.Fluid Nummer

Update/Aktualisierte Version

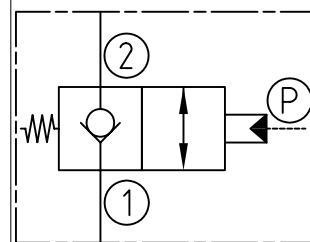
| | Pilot pressure (P) / Steuerdruck (P) min. (MPa/psi) max. (MPa/psi) | | Seal type Dichtungstyp | Temperature range Betriebstemperatur |
|----------|---|---------|---------------------------|---|
| 0 | 0.2/28 | 1.5/213 | N20 NBR 93 | -30°±120°C |
| 1 | 2.0/280 | 5.0/725 | V00 VITON | -25°±230°C |

G.Fluid reserves all rights to technical modifications and termination of production of single items without prior notice to customers.
Reproduction/reprint - even in parts - is permitted only with special approval given by G.Fluid.

G.Fluid behält sich das Recht auf technische Änderungen und der Einstellung der Produktion einzelner Artikel ohne vorherige Ankündigung vor. Nachdruck bzw. Kopie - auch auszugsweise - der Inhalte und Grafiken ist ohne ausdrückliche Zustimmung der Geschäftsführung/des Urhebers unzulässig.

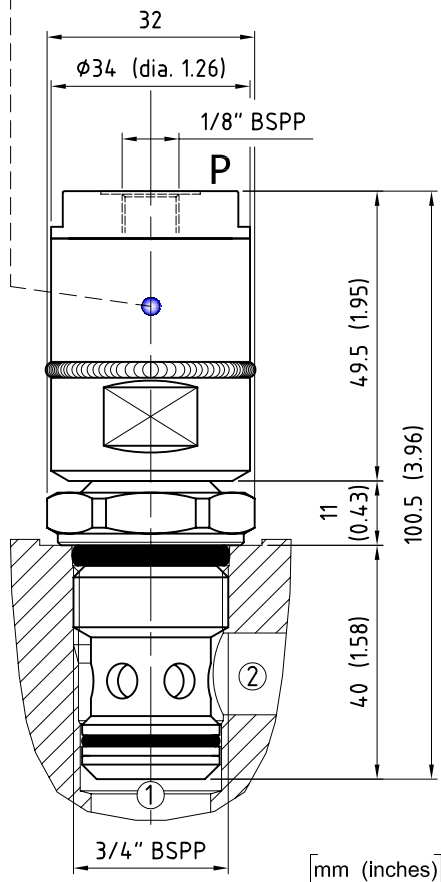
- with pressure on P: free flow from 2 to 1 and 1 to 2
- without pressure on P: flow is blocked from 2 to 1 and free from 1 to 2

- Druck in P: ermöglicht Durchfluß von 2 nach 1 und 1 nach 2
- ohne Druck in P: verhindert Durchfluß von 2 nach 1 und ermöglicht ihn von 1 nach 2



Marking/Beschriftung
G. FLUID
MODENA-ITALY
ORDERING CODE
ARTIKELNUMMER
date/datum

HEX. HEAD
Sechskantschlüssel

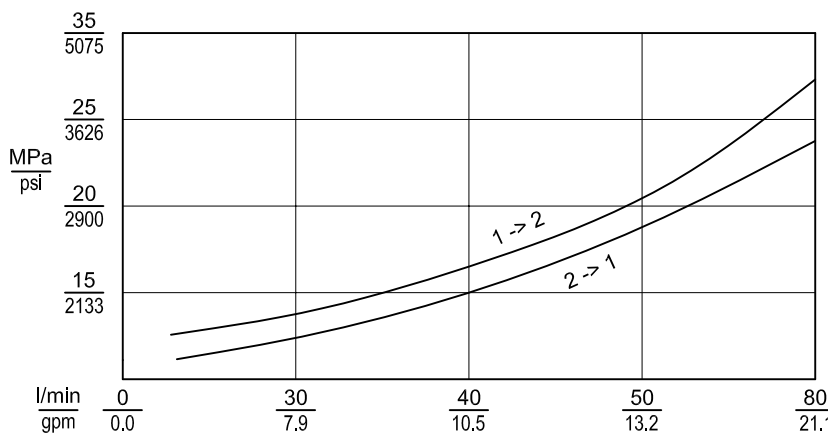


TECHNICAL DATA TECHNISCHE ANGABEN

| | |
|---|--------------------------------|
| Max operating pressure Maximaler Betriebsdruck | 35 MPa 5075 psi |
| Flow setting Geregelter Durchfluß | 80 l/min 21.1 gpm |
| Weight Gewicht | 0.46 kg 1.01 lb |
| Installation torque Anzugsmoment | 54-66 Nm 39.8-48.7 lb ft |
| Cavity Aufnahmebohrung | C103-G page/Seite Z.01.01-1 |
| Filtration Filtergrad | 25 µm (page/Seite 0.00.01-1) |

DIMENSIONAL DATA MASSE

| | L1 | L2 |
|------------------|----------------|-----------------|
| 6WI0340000N2000 | 49.5 (1.95) | 100.5 (3.96) |
| 6WI03400001N2000 | 59.5 (2.34) | 110.5 (4.35) |



Testing parameters
Prüfparameter
50°C
21 cSt

ORDERING CODE - ARTIKELNUMMER 6WI0340000 00

Internal G.Fluid number/Interne G.Fluid Nummer

Update/Aktualisierte Version

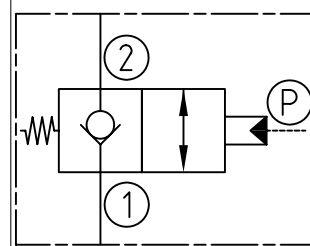
| | Pilot pressure (P) / Steuerdruck (P) | | Seal type Dichtungstyp | Temperature range Betriebstemperatur |
|----------|--------------------------------------|----------------|---------------------------|---|
| | min. (MPa/psi) | max. (MPa/psi) | | |
| 0 | 0.2/28 | 1.5/213 | N20 NBR 93 | -30°±120°C |
| 1 | 2.0/280 | 5.0/725 | | |
| | | | V00 VITON | -25°±230°C |

G.Fluid reserves all rights to technical modifications and termination of production of single items without prior notice to customers. Reproduction/reprint - even in parts - is permitted only with special approval given by G.Fluid.

G.Fluid behält sich das Recht auf technische Änderungen und der Einstellung der Produktion einzelner Artikel ohne vorherige Ankündigung vor. Nachdruck bzw. Kopie - auch auszugsweise - der Inhalte und Grafiken ist ohne ausdrückliche Zustimmung der Geschäftsführung/des Urhebers unzulässig.

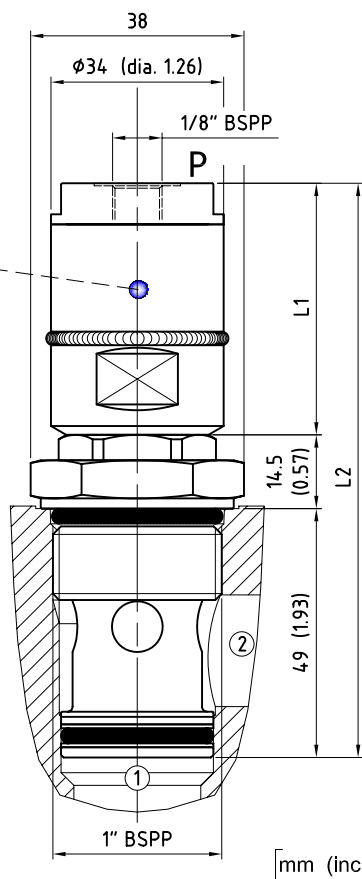
- with pressure on P: free flow from 2 to 1 and 1 to 2
- without pressure on P: flow is blocked from 2 to 1 and free from 1 to 2

- Druck in P: ermöglicht Durchfluß von 2 nach 1 und 1 nach 2
- ohne Druck in P: verhindert Durchfluß von 2 nach 1 und ermöglicht ihn von 1 nach 2



Marking/Beschriftung
G. FLUID
MODENA-ITALY
ORDERING CODE
ARTIKELNUMMER
date/datum

HEX. HEAD
Sechskantschlüssel

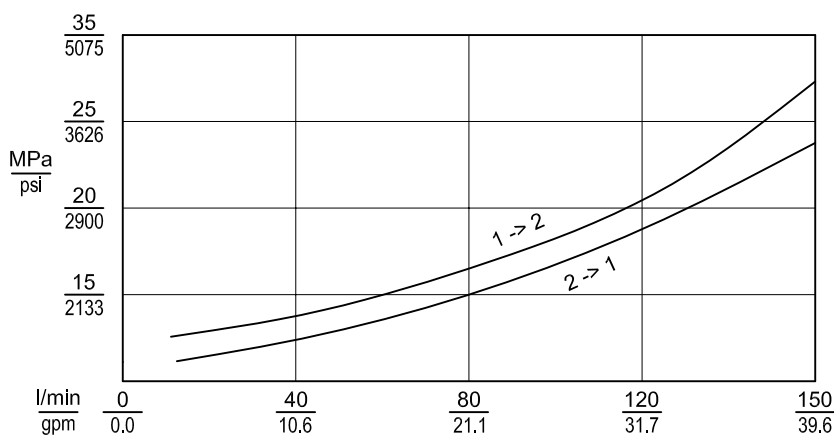


TECHNICAL DATA TECHNISCHE ANGABEN

| | |
|---|--------------------------------|
| Max operating pressure Maximaler Betriebsdruck | 35 MPa 5075 psi |
| Flow setting Geregelter Durchfluß | 150 l/min 39.6 gpm |
| Weight Gewicht | 0.46 kg 1.01 lb |
| Installation torque Anzugsmoment | 80-100 Nm 59-74 lb ft |
| Cavity Aufnahmebohrung | C106-G page/Seite Z.01.01-1 |
| Filtration Filtergrad | 25 µm (page/Seite 0.00.01-1) |

DIMENSIONAL DATA MASSE

| | L1 | L2 |
|------------------|----------------|---------------|
| 6WI0010000N2000 | 49.5 (1.95) | 113 (4.44) |
| 6WI00100001N2000 | 59.5 (2.34) | 123 (4.84) |



Testing parameters
Prüfparameter
50°C
21 cSt

ORDERING CODE - ARTIKELNUMMER 6WI0010000 00

Internal G.Fluid number/Interne G.Fluid Nummer

Update/Aktualisierte Version

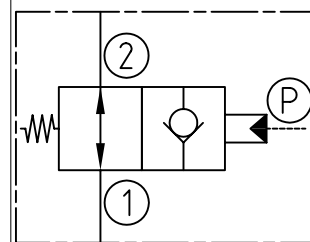
| | Pilot pressure (P) / Steuerdruck (P) | | Seal type Dichtungstyp | Temperature range Betriebstemperatur |
|----------|--------------------------------------|----------------|---------------------------|---|
| | min. (MPa/psi) | max. (MPa/psi) | | |
| 0 | 0.2/28 | 1.5/213 | N20 NBR 93 | -30°+120°C |
| 1 | 2.0/280 | 5.0/725 | | |
| | | | V00 VITON | -25°+230°C |

G.Fluid reserves all rights to technical modifications and termination of production of single items without prior notice to customers.
Reproduction/reprint - even in parts - is permitted only with special approval given by G.Fluid.

G.Fluid behält sich das Recht auf technische Änderungen und der Einstellung der Produktion einzelner Artikel ohne vorherige Ankündigung vor. Nachdruck bzw. Kopie - auch auszugsweise - der Inhalte und Grafiken ist ohne ausdrückliche Zustimmung der Geschäftsführung/des Urhebers unzulässig.

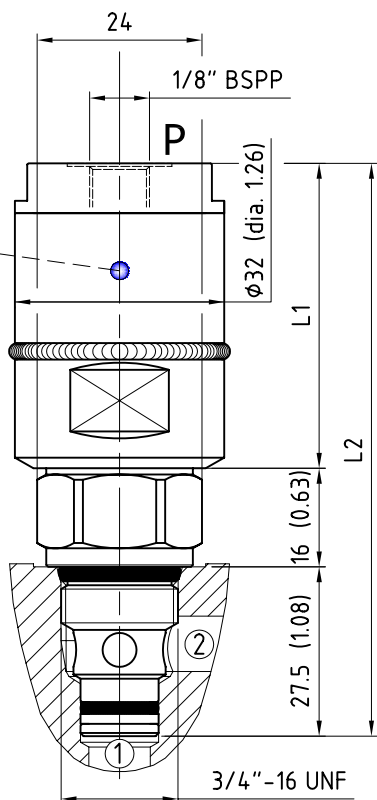
- without pressure on P: free flow from 2 to 1 and 1 to 2
- with pressure on P: flow is blocked from 2 to 1 and free from 1 to 2

- ohne Druck in P: ermöglicht Durchfluß von 2 nach 1 und 1 nach 2
- Druck in P: verhindert Durchfluß von 2 nach 1 und ermöglicht ihn von 1 nach 2



Marking/Beschriftung
G. FLUID
MODENA-ITALY
ORDERING CODE
ARTIKELNUMMER
date/datum

HEX. HEAD
Sechskantschlüssel



[mm (inches)]

TECHNICAL DATA TECHNISCHE ANGABEN

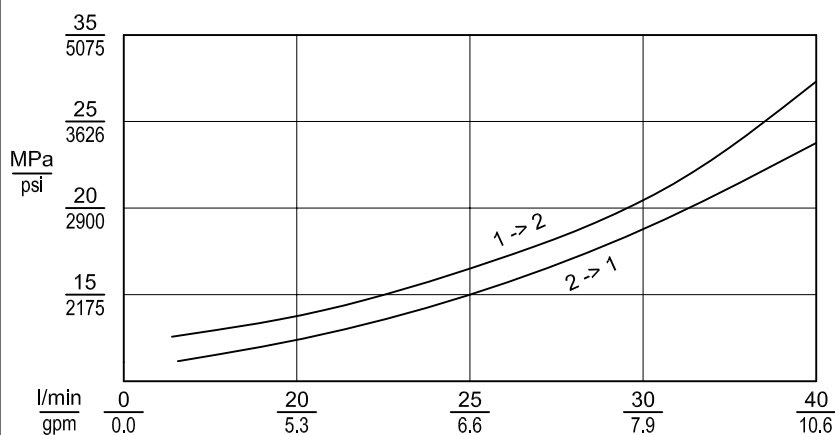
| | |
|---|--------------------------------|
| Max operating pressure Maximaler Betriebsdruck | 35 MPa 5075 psi |
| Flow setting Geregelter Durchfluß | 40 l/min 10.6 gpm |
| Weight Gewicht | 0.4 kg 0.88 lb |
| Installation torque Anzugsmoment | 35-38 Nm 26-28 lb ft |
| Cavity Aufnahmebohrung | C001-G page/Seite Z.01.01-1 |
| Filtration Filtergrad | 25 µm (page/Seite 0.00.01-1) |

ACCESSORIES ZUBEHÖR

| | |
|---------------------------------|--|
| Standard ported body Gehäuse | page/Seite Z.02.01-1 |
| Seal kit Satz Dichtungen | KK082TXXN00 (NBR) KK082TXXV00 (VITON) page/Seite Z.03.01-1 |

DIMENSIONAL DATA MASSE

| | L1 | L2 |
|------------------|----------------|-----------------|
| 6WI1080000N2000 | 49.5 (1.95) | 92.5 (3.64) |
| 6WI10800001N2000 | 59.5 (2.34) | 102.5 (4.04) |



Testing parameters
Prüfparameter

50°C
21 cSt

ORDERING CODE - ARTIKELNUMMER 6WI1080000 00

Internal G.Fluid number/Interne G.Fluid Nummer

Update/Aktualisierte Version

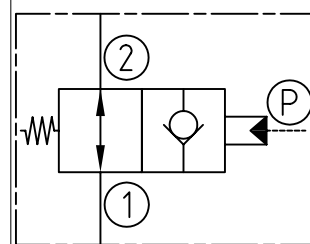
| | Pilot pressure (P) / Steuerdruck (P) | | Seal type Dichtungstyp | Temperature range Betriebstemperatur |
|----------|--------------------------------------|----------------|---------------------------|---|
| | min. (MPa/psi) | max. (MPa/psi) | | |
| 0 | 0.2/28 | 1.5/213 | N20 NBR 93 | -30°±120°C |
| 1 | 2.0/280 | 5.0/725 | | |

G.Fluid reserves all rights to technical modifications and termination of production of single items without prior notice to customers.
Reproduction/reprint - even in parts - is permitted only with special approval given by G.Fluid.

G.Fluid behält sich das Recht auf technische Änderungen und der Einstellung der Produktion einzelner Artikel ohne vorherige Ankündigung vor. Nachdruck bzw. Kopie - auch auszugsweise - der Inhalte und Grafiken ist ohne ausdrückliche Zustimmung der Geschäftsführung/des Urhebers unzulässig.

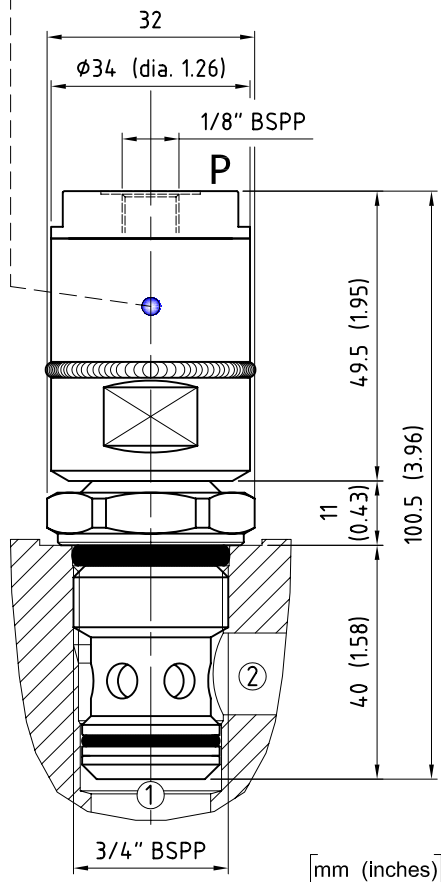
- without pressure on P: free flow from 2 to 1 and 1 to 2
- with pressure on P: flow is blocked from 2 to 1 and free from 1 to 2

- ohne Druck in P: ermöglicht Durchfluß von 2 nach 1 und 1 nach 2
- Druck in P: verhindert Durchfluß von 2 nach 1 und ermöglicht ihn von 1 nach 2



Marking/Beschriftung
G. FLUID
MODENA-ITALY
ORDERING CODE
ARTIKELNUMMER
date/datum

HEX. HEAD
Sechskantschlüssel

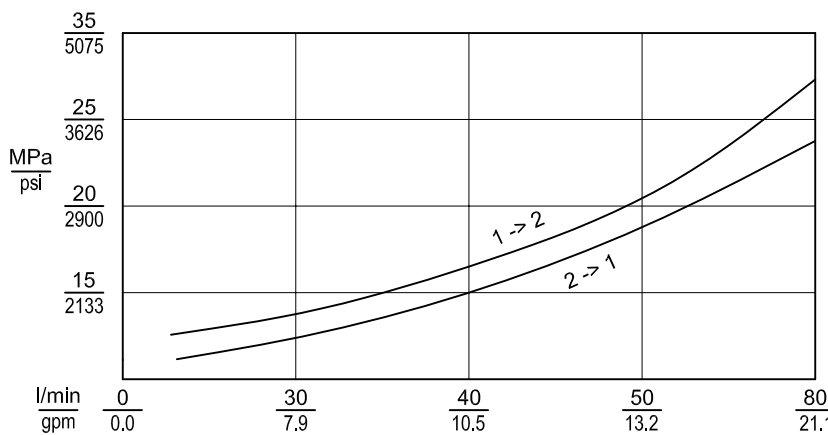


TECHNICAL DATA TECHNISCHE ANGABEN

| | |
|---|--------------------------------|
| Max operating pressure Maximaler Betriebsdruck | 35 MPa 5075 psi |
| Flow setting Geregelter Durchfluß | 80 l/min 21.1 gpm |
| Weight Gewicht | 0.46 kg 1.01 lb |
| Installation torque Anzugsmoment | 54-66 Nm 39.8-48.7 lb ft |
| Cavity Aufnahmebohrung | C103-G page/Seite Z.01.01-1 |
| Filtration Filtergrad | 25 µm (page/Seite 0.00.01-1) |

DIMENSIONAL DATA MASSE

| | L1 | L2 |
|------------------|----------------|-----------------|
| 6WI1340000N2000 | 49.5 (1.95) | 100.5 (3.96) |
| 6WI13400001N2000 | 59.5 (2.34) | 110.5 (4.35) |



Testing parameters
Prüfparameter
50°C
21 cSt

ORDERING CODE - ARTIKELNUMMER 6WI1340000 00

Internal G.Fluid number/Interne G.Fluid Nummer

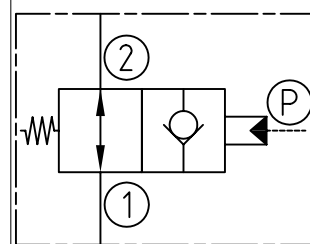
Update/Aktualisierte Version

| | Pilot pressure (P) / Steuerdruck (P) | | Seal type Dichtungstyp | Temperature range Betriebstemperatur |
|----------|--------------------------------------|----------------|---------------------------|---|
| | min. (MPa/psi) | max. (MPa/psi) | | |
| 0 | 0.2/28 | 1.5/213 | N20 NBR 93 | -30°±120°C |
| 1 | 2.0/280 | 5.0/725 | V00 VITON | -25°±230°C |

- G.Fluid reserves all rights to technical modifications and termination of production of single items without prior notice to customers. Reproduction/reprint - even in parts - is permitted only with special approval given by G.Fluid.
- G.Fluid behält sich das Recht auf technische Änderungen und der Einstellung der Produktion einzelner Artikel ohne vorherige Ankündigung vor. Nachdruck bzw. Kopie - auch auszugsweise - der Inhalte und Grafiken ist ohne ausdrückliche Zustimmung der Geschäftsführung/des Urhebers unzulässig.

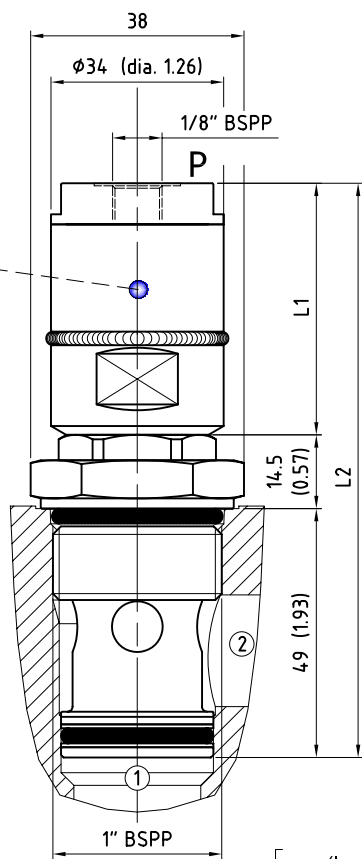
- without pressure on P: free flow from 2 to 1 and 1 to 2
- with pressure on P: flow is blocked from 2 to 1 and free from 1 to 2

- ohne Druck in P: ermöglicht Durchfluß von 2 nach 1 und 1 nach 2
- Druck in P: verhindert Durchfluß von 2 nach 1 und ermöglicht ihn von 1 nach 2



Marking/Beschriftung
G. FLUID
MODENA-ITALY
ORDERING CODE
ARTIKELNUMMER
date/datum

HEX. HEAD
Sechskantschlüssel



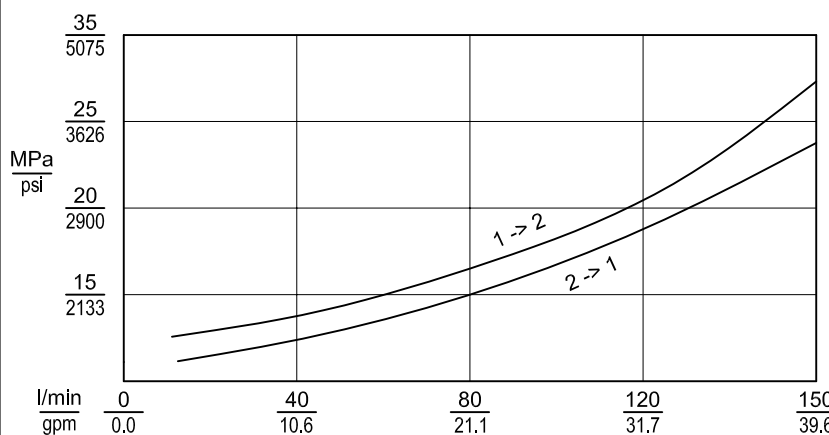
[mm (inches)]

TECHNICAL DATA TECHNISCHE ANGABEN

| | |
|---|--------------------------------|
| Max operating pressure Maximaler Betriebsdruck | 35 MPa 5075 psi |
| Flow setting Geregelter Durchfluß | 150 l/min 39.6 gpm |
| Weight Gewicht | 0.46 kg 1.01 lb |
| Installation torque Anzugsmoment | 80-100 Nm 59-74 lb ft |
| Cavity Aufnahmebohrung | C106-G page/Seite Z.01.01-1 |
| Filtration Filtergrad | 25 µm (page/Seite 0.00.01-1) |

DIMENSIONAL DATA MASSE

| | L1 | L2 |
|------------------|----------------|---------------|
| 6WI10100000N2000 | 49.5 (1.95) | 113 (4.44) |
| 6WI10100001N2000 | 59.5 (2.34) | 123 (4.84) |



Testing parameters
Prüfparameter
50°C
21 cSt

ORDERING CODE - ARTIKELNUMMER 6WI1010000 00

Internal G.Fluid number/Interne G.Fluid Nummer

Update/Aktualisierte Version

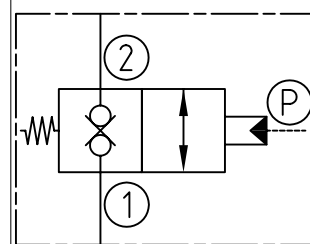
| | Pilot pressure (P) / Steuerdruck (P) | | Seal type Dichtungstyp | Temperature range Betriebstemperatur |
|----------|--------------------------------------|----------------|---------------------------|---|
| | min. (MPa/psi) | max. (MPa/psi) | | |
| 0 | 0.2/28 | 1.5/213 | N20 NBR 93 | -30°±120°C |
| 1 | 2.0/280 | 5.0/725 | | |
| | | | V00 VITON | -25°±230°C |

G.Fluid reserves all rights to technical modifications and termination of production of single items without prior notice to customers.
Reproduction/reprint - even in parts - is permitted only with special approval given by G.Fluid.

G.Fluid behält sich das Recht auf technische Änderungen und der Einstellung der Produktion einzelner Artikel ohne vorherige Ankündigung vor. Nachdruck bzw. Kopie - auch auszugsweise - der Inhalte und Grafiken ist ohne ausdrückliche Zustimmung der Geschäftsführung/des Urhebers unzulässig.

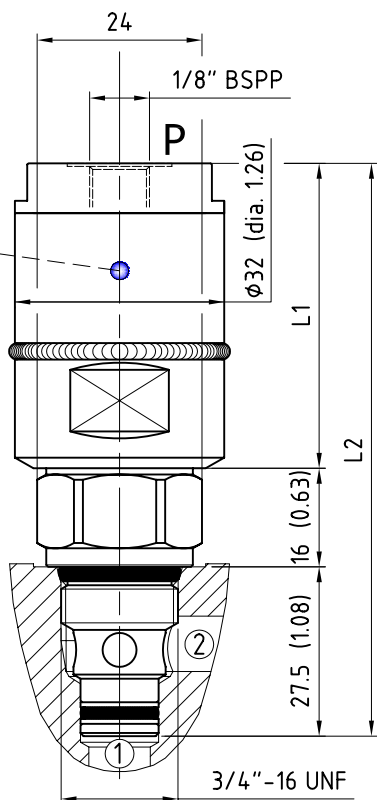
- with pressure on P: free flow from 2 to 1 and 1 to 2
- without pressure on P: flow is blocked from 2 to 1 and free from 1 to 2

- Druck in P: ermöglicht Durchfluß von 2 nach 1 und 1 nach 2
- ohne Druck in P: verhindert Durchfluß von 2 nach 1 und ermöglicht ihn von 1 nach 2



Marking/Beschriftung
G. FLUID
MODENA-ITALY
ORDERING CODE
ARTIKELNUMMER
date/datum

HEX. HEAD
Sechskantschlüssel



[mm (inches)]

TECHNICAL DATA TECHNISCHE ANGABEN

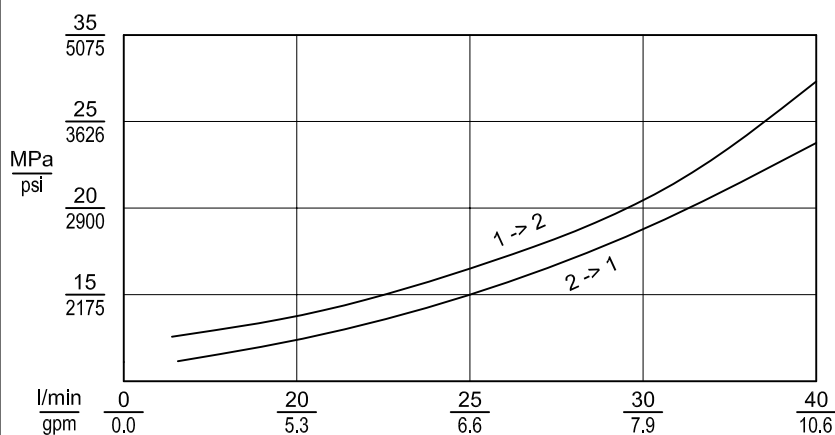
| | |
|---|--------------------------------|
| Max operating pressure Maximaler Betriebsdruck | 35 MPa 5075 psi |
| Flow setting Geregelter Durchfluß | 40 l/min 10.6 gpm |
| Weight Gewicht | 0.4 kg 0.88 lb |
| Installation torque Anzugsmoment | 35-38 Nm 26-28 lb ft |
| Cavity Aufnahmebohrung | C001-G page/Seite Z.01.01-1 |
| Filtration Filtergrad | 25 µm (page/Seite 0.00.01-1) |

ACCESSORIES ZUBEHÖR

| | |
|---------------------------------|--|
| Standard ported body Gehäuse | page/Seite Z.02.01-1 |
| Seal kit Satz Dichtungen | KK082TXXN00 (NBR) KK082TXXV00 (VITON) page/Seite Z.03.01-1 |

DIMENSIONAL DATA MASSE

| | L1 | L2 |
|------------------|----------------|-----------------|
| 6WI20800000N2000 | 49.5 (1.95) | 92.5 (3.64) |
| 6WI20800001N2000 | 59.5 (2.34) | 102.5 (4.04) |



Testing parameters
Prüfparameter
50°C
21 cSt

ORDERING CODE - ARTIKELNUMMER 6WI2080000 00

Internal G.Fluid number/Interne G.Fluid Nummer

Update/Aktualisierte Version

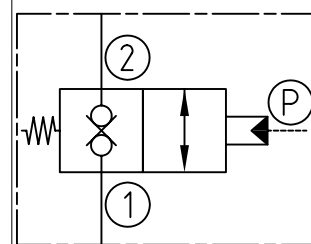
| | Pilot pressure (P) / Steuerdruck (P) | | Seal type Dichtungstyp | Temperature range Betriebstemperatur |
|----------|--------------------------------------|----------------|---------------------------|---|
| | min. (MPa/psi) | max. (MPa/psi) | | |
| 0 | 0.2/28 | 1.5/213 | N20 V00 | -30°±120°C -25°±230°C |
| 1 | 2.0/280 | 5.0/725 | | |

G.Fluid reserves all rights to technical modifications and termination of production of single items without prior notice to customers.
Reproduction/reprint - even in parts - is permitted only with special approval given by G.Fluid.

G.Fluid behält sich das Recht auf technische Änderungen und der Einstellung der Produktion einzelner Artikel ohne vorherige Ankündigung vor. Nachdruck bzw. Kopie - auch auszugsweise - der Inhalte und Grafiken ist ohne ausdrückliche Zustimmung der Geschäftsführung/des Urhebers unzulässig.

- with pressure on P: free flow from 2 to 1 and 1 to 2
- without pressure on P: flow is blocked from 2 to 1 and free from 1 to 2

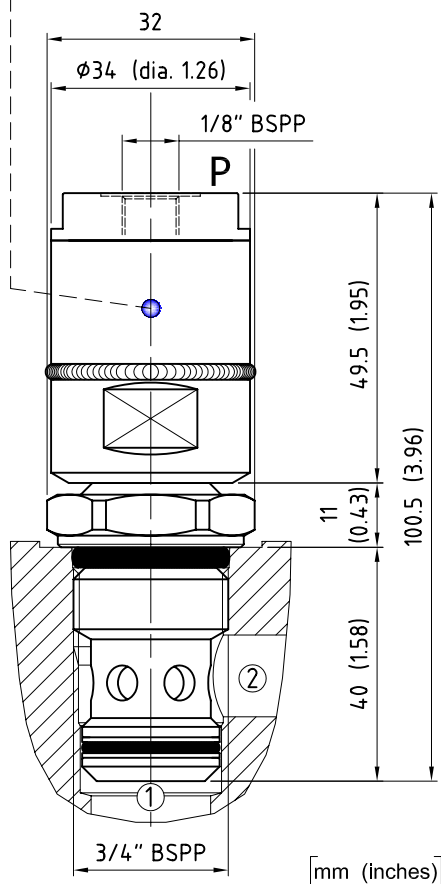
- Druck in P: ermöglicht Durchfluß von 2 nach 1 und 1 nach 2
- ohne Druck in P: verhindert Durchfluß von 2 nach 1 und ermöglicht ihn von 1 nach 2



Marking/Beschriftung



HEX. HEAD
Sechskantschlüssel

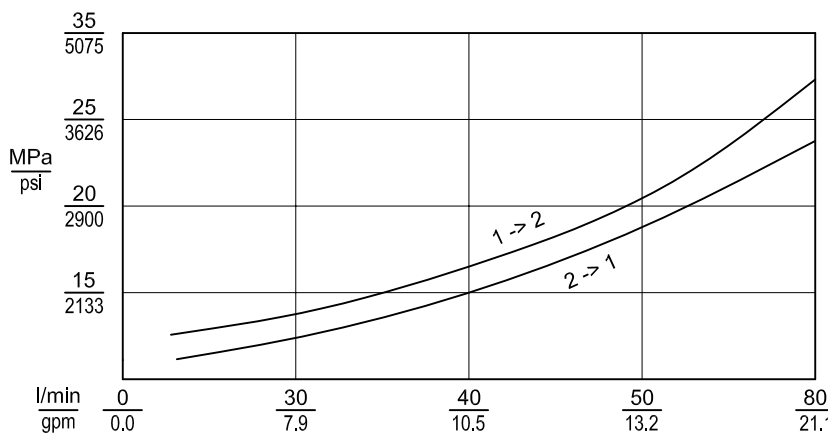


TECHNICAL DATA TECHNISCHE ANGABEN

| | |
|---|--------------------------------|
| Max operating pressure Maximaler Betriebsdruck | 35 MPa 5075 psi |
| Flow setting Geregelter Durchfluß | 80 l/min 21.1 gpm |
| Weight Gewicht | 0.46 kg 1.01 lb |
| Installation torque Anzugsmoment | 54-66 Nm 39.8-48.7 lb ft |
| Cavity Aufnahmebohrung | C103-G page/Seite Z.01.01-1 |
| Filtration Filtergrad | 25 µm (page/Seite 0.00.01-1) |

DIMENSIONAL DATA MASSE

| | L1 | L2 |
|------------------|----------------|-----------------|
| 6WI23400000N2000 | 49.5 (1.95) | 100.5 (3.96) |
| 6WI23400001N2000 | 59.5 (2.34) | 110.5 (4.35) |



Testing parameters
Prüfparameter
50°C
21 cSt

ORDERING CODE - ARTIKELNUMMER 6WI2340000 00

Internal G.Fluid number/Interne G.Fluid Nummer

Update/Aktualisierte Version

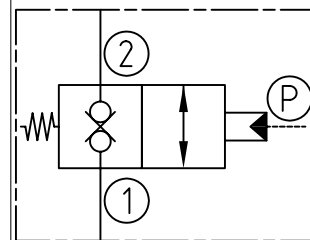
| | Pilot pressure (P) / Steuerdruck (P) | | Seal type Dichtungstyp | Temperature range Betriebstemperatur |
|----------|--------------------------------------|----------------|---------------------------|---|
| | min. (MPa/psi) | max. (MPa/psi) | | |
| 0 | 0.2/28 | 1.5/213 | N20 NBR 93 | -30°÷120°C |
| 1 | 2.0/280 | 5.0/725 | | |
| | | | V00 VITON | -25°÷230°C |

G.Fluid reserves all rights to technical modifications and termination of production of single items without prior notice to customers. Reproduction/reprint - even in parts - is permitted only with special approval given by G.Fluid.

G.Fluid behält sich das Recht auf technische Änderungen und der Einstellung der Produktion einzelner Artikel ohne vorherige Ankündigung vor. Nachdruck bzw. Kopie - auch auszugsweise - der Inhalte und Grafiken ist ohne ausdrückliche Zustimmung der Geschäftsführung/des Urhebers unzulässig.

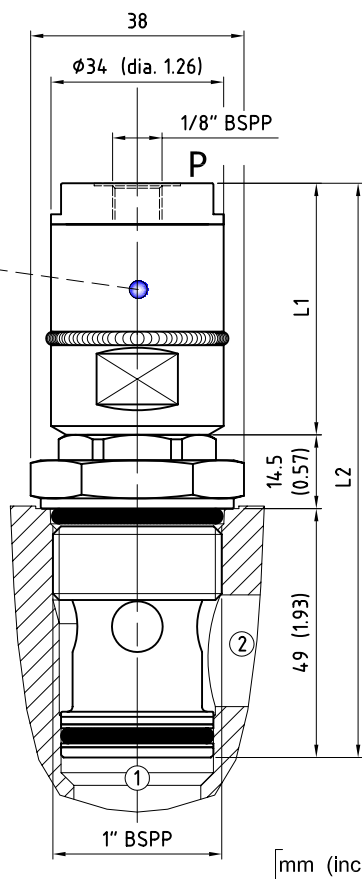
- with pressure on P: free flow from 2 to 1 and 1 to 2
- without pressure on P: flow is blocked from 2 to 1 and free from 1 to 2

- Druck in P: ermöglicht Durchfluß von 2 nach 1 und 1 nach 2
- ohne Druck in P: verhindert Durchfluß von 2 nach 1 und ermöglicht ihn von 1 nach 2



Marking/Beschriftung
G. FLUID
 MODENA-ITALY
 ORDERING CODE
 ARTIKELNUMMER
 date/datum

HEX. HEAD
 Sechskantschlüssel

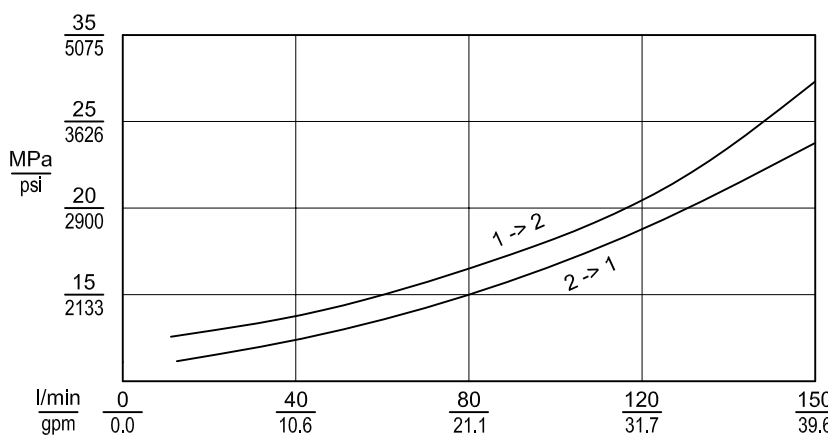


TECHNICAL DATA TECHNISCHE ANGABEN

| | |
|---|--------------------------------|
| Max operating pressure Maximaler Betriebsdruck | 35 MPa 5075 psi |
| Flow setting Geregelter Durchfluß | 150 l/min 39.6 gpm |
| Weight Gewicht | 0.46 kg 1.01 lb |
| Installation torque Anzugsmoment | 80-100 Nm 59-74 lb ft |
| Cavity Aufnahmebohrung | C106-G page/Seite Z.01.01-1 |
| Filtration Filtergrad | 25 µm (page/Seite 0.00.01-1) |

DIMENSIONAL DATA MASSE

| | L1 | L2 |
|------------------|----------------|---------------|
| 6WI20100000N2000 | 49.5 (1.95) | 113 (4.44) |
| 6WI20100001N2000 | 59.5 (2.34) | 123 (4.84) |



Testing parameters
 Prüfparameter
 50°C
 21 cSt

ORDERING CODE - ARTIKELNUMMER 6WI2010000 00

Internal G.Fluid number/Interne G.Fluid Nummer

Update/Aktualisierte Version

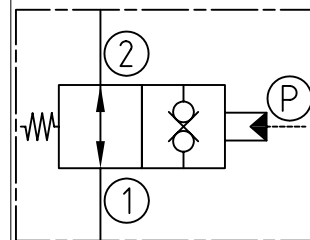
| | Pilot pressure (P) / Steuerdruck (P) | | Seal type Dichtungstyp | Temperature range Betriebstemperatur |
|----------|--------------------------------------|----------------|---------------------------|---|
| | min. (MPa/psi) | max. (MPa/psi) | | |
| 0 | 0.2/28 | 1.5/213 | N20 V00 | -30°+120°C -25°+230°C |
| 1 | 2.0/280 | 5.0/725 | | |

G.Fluid reserves all rights to technical modifications and termination of production of single items without prior notice to customers. Reproduction/reprint - even in parts - is permitted only with special approval given by G.Fluid.

G.Fluid behält sich das Recht auf technische Änderungen und der Einstellung der Produktion einzelner Artikel ohne vorherige Ankündigung vor. Nachdruck bzw. Kopie - auch auszugsweise - der Inhalte und Grafiken ist ohne ausdrückliche Zustimmung der Geschäftsführung/des Urhebers unzulässig.

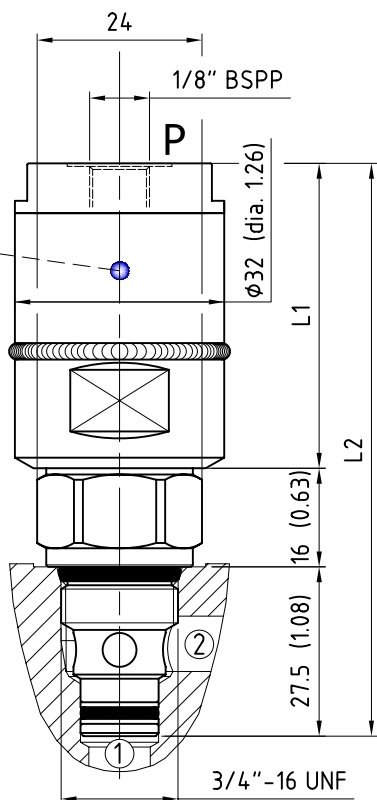
- without pressure on P: free flow from 2 to 1 and 1 to 2
- with pressure on P: flow is blocked from 2 to 1 and free from 1 to 2

- ohne Druck in P: ermöglicht Durchfluß von 2 nach 1 und 1 nach 2
- Druck in P: verhindert Durchfluß von 2 nach 1 und ermöglicht ihn von 1 nach 2



Marking/Beschriftung
G. FLUID
MODENA-ITALY
ORDERING CODE
ARTIKELNUMMER
date/datum

HEX. HEAD
Sechskantschlüssel



[mm (inches)]

TECHNICAL DATA TECHNISCHE ANGABEN

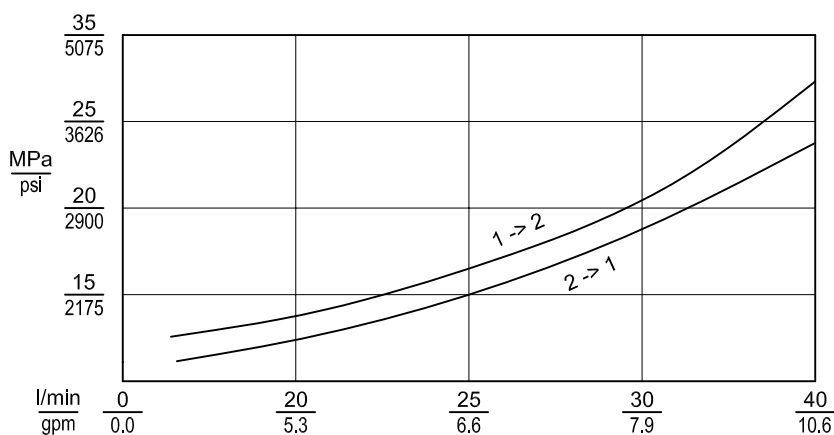
| | |
|---|--------------------------------|
| Max operating pressure Maximaler Betriebsdruck | 35 MPa 5075 psi |
| Flow setting Geregelter Durchfluß | 40 l/min 10.6 gpm |
| Weight Gewicht | 0.4 kg 0.88 lb |
| Installation torque Anzugsmoment | 35-38 Nm 26-28 lb ft |
| Cavity Aufnahmebohrung | C001-G page/Seite Z.01.01-1 |
| Filtration Filtergrad | 25 µm (page/Seite 0.00.01-1) |

ACCESSORIES ZUBEHÖR

| | |
|---------------------------------|--|
| Standard ported body Gehäuse | page/Seite Z.02.01-1 |
| Seal kit Satz Dichtungen | KK082TXXN00 (NBR) KK082TXXV00 (VITON) page/Seite Z.03.01-1 |

DIMENSIONAL DATA MASSE

| | L1 | L2 |
|------------------|----------------|-----------------|
| 6WI30800000N2000 | 49.5 (1.95) | 92.5 (3.64) |
| 6WI30800001N2000 | 59.5 (2.34) | 102.5 (4.04) |



Testing parameters
Prüfparameter

50°C
21 cSt

ORDERING CODE - ARTIKELNUMMER 6WI3080000 00

Internal G.Fluid number/Interne G.Fluid Nummer

Update/Aktualisierte Version

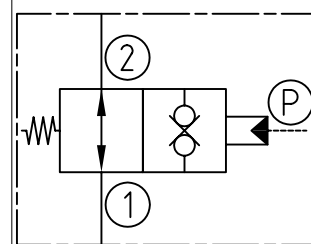
| | Pilot pressure (P) / Steuerdruck (P) | | Seal type Dichtungstyp | Temperature range Betriebstemperatur |
|----------|--------------------------------------|----------------|---------------------------|---|
| | min. (MPa/psi) | max. (MPa/psi) | | |
| 0 | 0.2/28 | 1.5/213 | N20 V00 | -30°+120°C -25°+230°C |
| 1 | 2.0/280 | 5.0/725 | | |

G.Fluid reserves all rights to technical modifications and termination of production of single items without prior notice to customers.
Reproduction/reprint - even in parts - is permitted only with special approval given by G.Fluid.

G.Fluid behält sich das Recht auf technische Änderungen und der Einstellung der Produktion einzelner Artikel ohne vorherige Ankündigung vor. Nachdruck bzw. Kopie - auch auszugsweise - der Inhalte und Grafiken ist ohne ausdrückliche Zustimmung der Geschäftsführung/des Urhebers unzulässig.

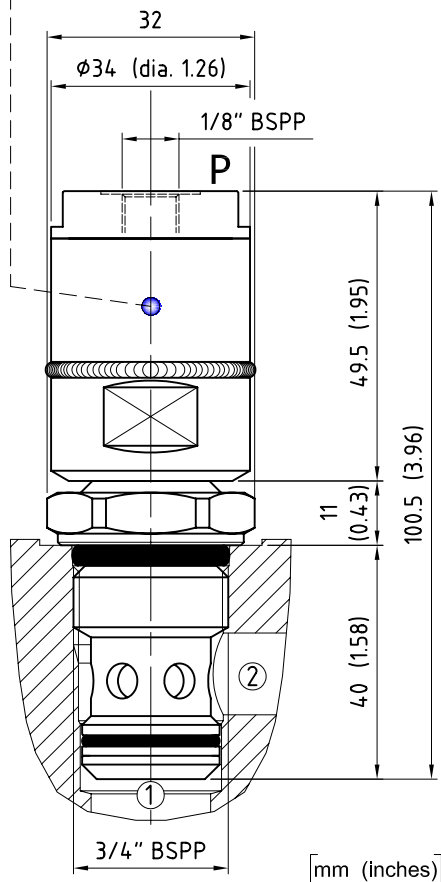
- without pressure on P: free flow from 2 to 1 and 1 to 2
- with pressure on P: flow is blocked from 2 to 1 and free from 1 to 2

- ohne Druck in P: ermöglicht Durchfluß von 2 nach 1 und 1 nach 2
- Druck in P: verhindert Durchfluß von 2 nach 1 und ermöglicht ihn von 1 nach 2



Marking/Beschriftung
G. FLUID
MODENA-ITALY
ORDERING CODE
ARTIKELNUMMER
date/datum

HEX. HEAD
Sechskantschlüssel

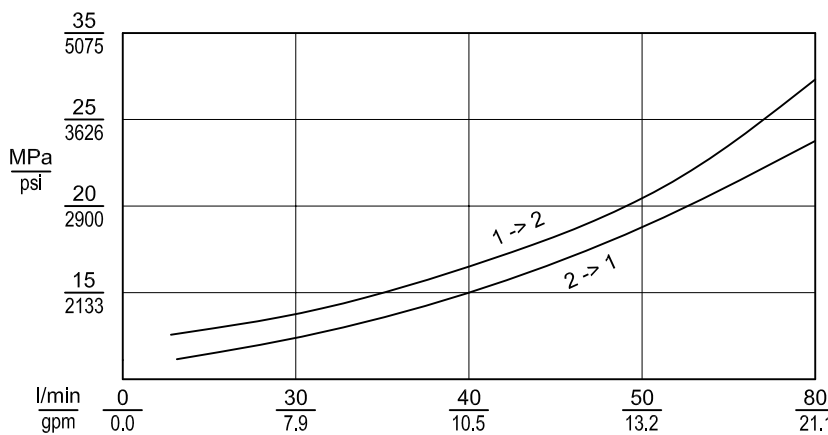


TECHNICAL DATA TECHNISCHE ANGABEN

| | |
|---|--------------------------------|
| Max operating pressure Maximaler Betriebsdruck | 35 MPa 5075 psi |
| Flow setting Geregelter Durchfluß | 80 l/min 21.1 gpm |
| Weight Gewicht | 0.46 kg 1.01 lb |
| Installation torque Anzugsmoment | 54-66 Nm 39.8-48.7 lb ft |
| Cavity Aufnahmebohrung | C103-G page/Seite Z.01.01-1 |
| Filtration Filtergrad | 25 µm (page/Seite 0.00.01-1) |

DIMENSIONAL DATA MASSE

| | L1 | L2 |
|------------------|----------------|-----------------|
| 6WI33400000N2000 | 49.5 (1.95) | 100.5 (3.96) |
| 6WI33400001N2000 | 59.5 (2.34) | 110.5 (4.35) |



Testing parameters
Prüfparameter
50°C
21 cSt

ORDERING CODE - ARTIKELNUMMER 6WI3340000 00

Internal G.Fluid number/Interne G.Fluid Nummer

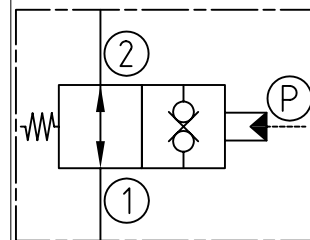
Update/Aktualisierte Version

| | Pilot pressure (P) / Steuerdruck (P) | | Seal type Dichtungstyp | Temperature range Betriebstemperatur |
|----------|--------------------------------------|----------------|---------------------------|---|
| | min. (MPa/psi) | max. (MPa/psi) | | |
| 0 | 0.2/28 | 1.5/213 | N20 NBR 93 | -30°±120°C |
| 1 | 2.0/280 | 5.0/725 | | |
| | | | V00 VITON | -25°±230°C |

- G.Fluid reserves all rights to technical modifications and termination of production of single items without prior notice to customers. Reproduction/reprint - even in parts - is permitted only with special approval given by G.Fluid.
- G.Fluid behält sich das Recht auf technische Änderungen und der Einstellung der Produktion einzelner Artikel ohne vorherige Ankündigung vor. Nachdruck bzw. Kopie - auch auszugsweise - der Inhalte und Grafiken ist ohne ausdrückliche Zustimmung der Geschäftsführung/des Urhebers unzulässig.

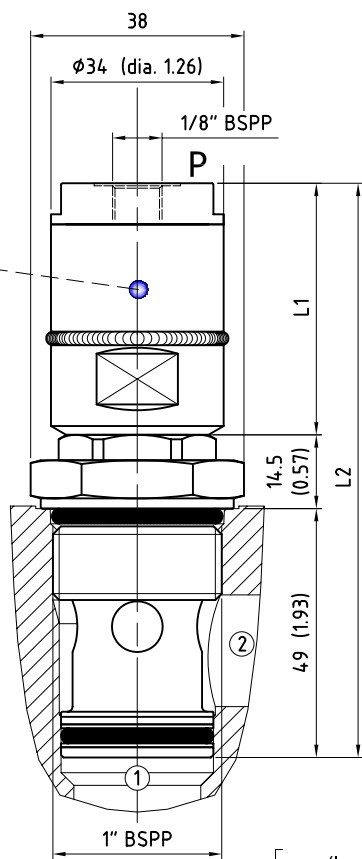
- without pressure on P: free flow from 2 to 1 and 1 to 2
- with pressure on P: flow is blocked from 2 to 1 and free from 1 to 2

- ohne Druck in P: ermöglicht Durchfluß von 2 nach 1 und 1 nach 2
- Druck in P: verhindert Durchfluß von 2 nach 1 und ermöglicht ihn von 1 nach 2



Marking/Beschriftung
G. FLUID
MODENA-ITALY
ORDERING CODE
ARTIKELNUMMER
date/datum

HEX. HEAD
Sechskantschlüssel



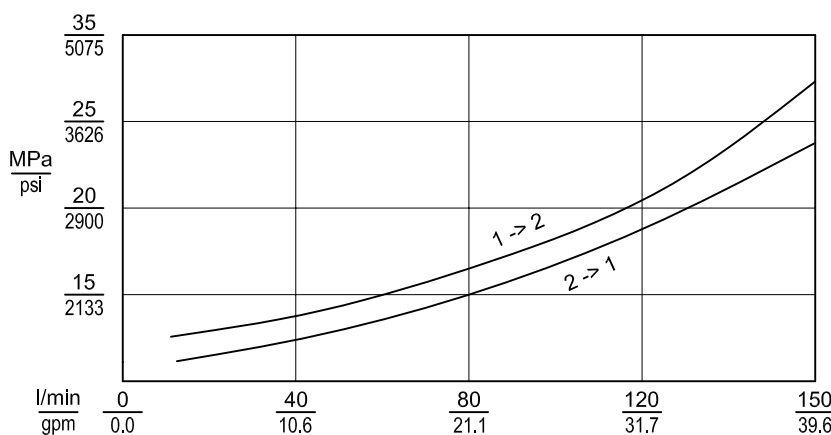
[mm (inches)]

TECHNICAL DATA TECHNISCHE ANGABEN

| | |
|---|--------------------------------|
| Max operating pressure Maximaler Betriebsdruck | 35 MPa 5075 psi |
| Flow setting Geregelter Durchfluß | 150 l/min 39.6 gpm |
| Weight Gewicht | 0.46 kg 1.01 lb |
| Installation torque Anzugsmoment | 80-100 Nm 59-74 lb ft |
| Cavity Aufnahmebohrung | C106-G page/Seite Z.01.01-1 |
| Filtration Filtergrad | 25 µm (page/Seite 0.00.01-1) |

DIMENSIONAL DATA MASSE

| | L1 | L2 |
|------------------|----------------|---------------|
| 6WI3010000N2000 | 49.5 (1.95) | 113 (4.44) |
| 6WI30100001N2000 | 59.5 (2.34) | 123 (4.84) |



Testing parameters
Prüfparameter
50°C
21 cSt

ORDERING CODE - ARTIKELNUMMER 6WI3010000 00

Internal G.Fluid number/Interne G.Fluid Nummer

Update/Aktualisierte Version

| | Pilot pressure (P) / Steuerdruck (P) | | Seal type Dichtungstyp | Temperature range Betriebstemperatur |
|----------|--------------------------------------|----------------|---------------------------|---|
| | min. (MPa/psi) | max. (MPa/psi) | | |
| 0 | 0.2/28 | 1.5/213 | N20 V00 | -30°+120°C -25°+230°C |
| 1 | 2.0/280 | 5.0/725 | | |

G.Fluid reserves all rights to technical modifications and termination of production of single items without prior notice to customers. Reproduction/reprint - even in parts - is permitted only with special approval given by G.Fluid.
G.Fluid behält sich das Recht auf technische Änderungen und der Einstellung der Produktion einzelner Artikel ohne vorherige Ankündigung vor. Nachdruck bzw. Kopie - auch auszugsweise - der Inhalte und Grafiken ist ohne ausdrückliche Zustimmung der Geschäftsführung/des Urhebers unzulässig.